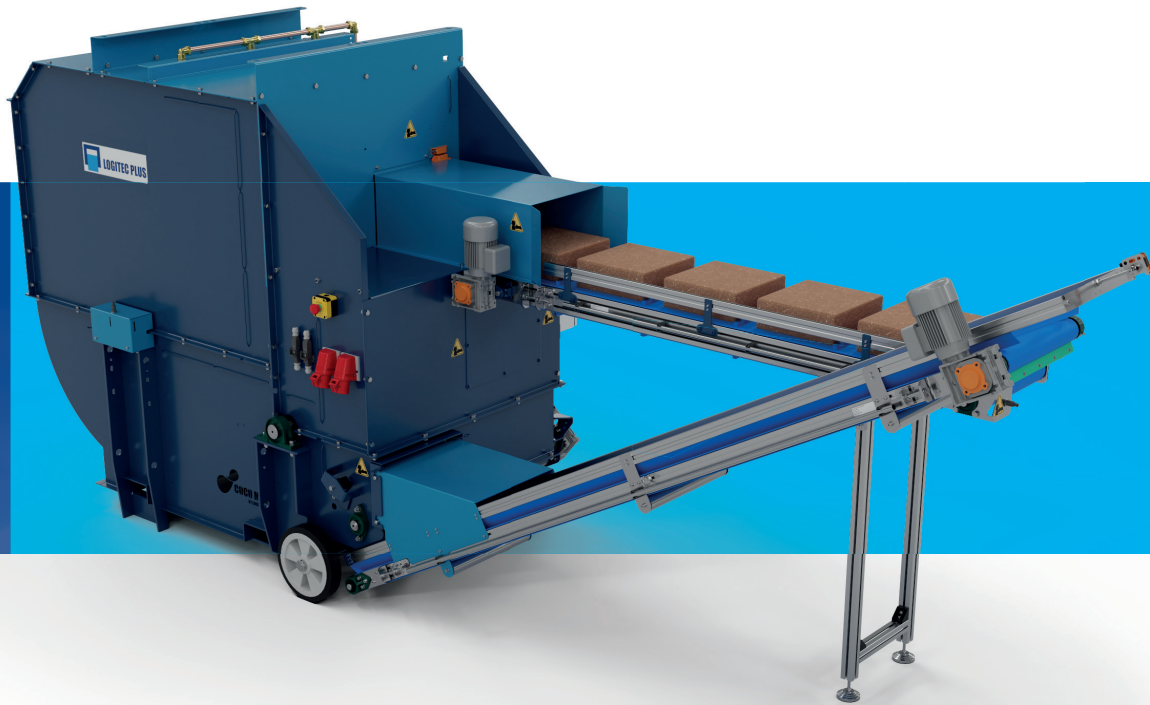



# COCO MILL CM100

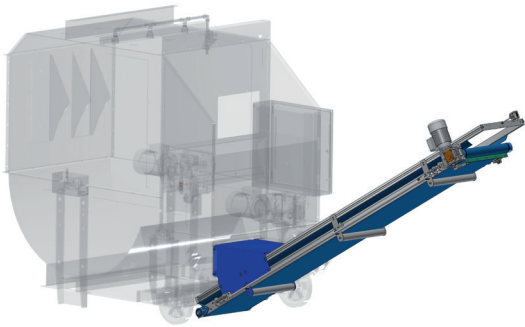


 Automatisch wellen van 5kg kokosblokken | Stof-arm | Waterbesparend | Geen verlies van volume & structuur | Verwerkt ca. 5-10m<sup>3</sup> per uur.

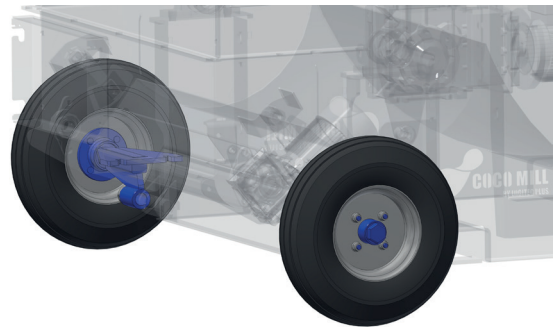
 Automatic soaking of 5kg coir blocks | Low dust | Water saving | No loss of volume & structure | Processes approx. 5-10m<sup>3</sup> per hour.

 Maceración automática de bloques de coco de 5 kg | Poco polvo | Ahorro de agua | Sin pérdida de volumen y estructura | Procesa aprox. 5-10m<sup>3</sup> por hora.

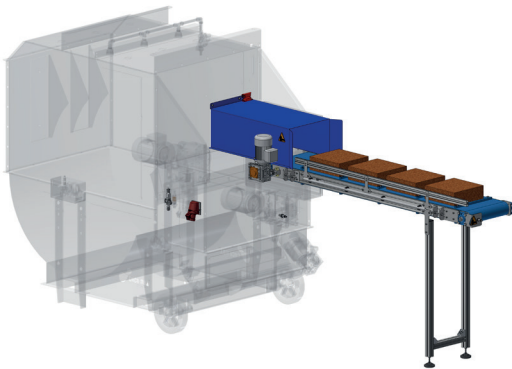
## OPTIES / OPTIONS / OPCIONES



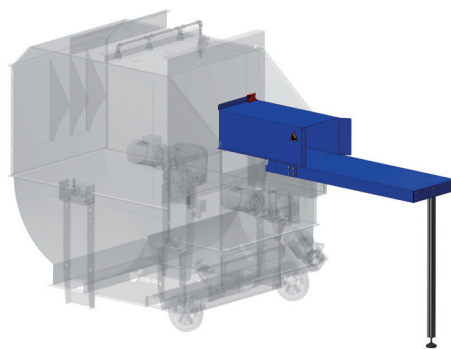
Uitvoerband 2900 mm lang  
Outfeed belt 2900 mm long  
Cinta de salida 2900 mm de largo



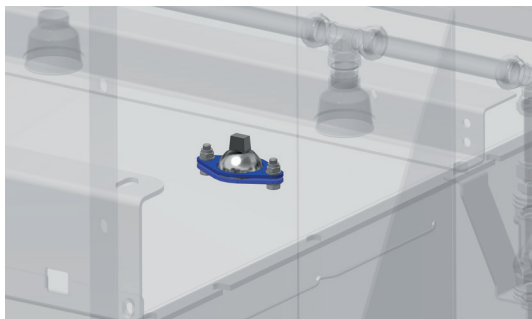
Grote rubberen wielen voor onverhard terrein  
Large rubber wheels for unpaved terrain  
Grandes ruedas de goma para uso todoterreno



Semi-automatische invoerband  
Semi- automatic Infeed belt  
Transportador de alimentación semi-automático




Handmatig invoerplateau  
Manual infeed tray  
Bandeja de alimentación manual




Ledverlichting  
Led lighting  
Iluminación led

## SPECIFICATIES / SPECIFICATIONS/ ESPECIFICACIONES

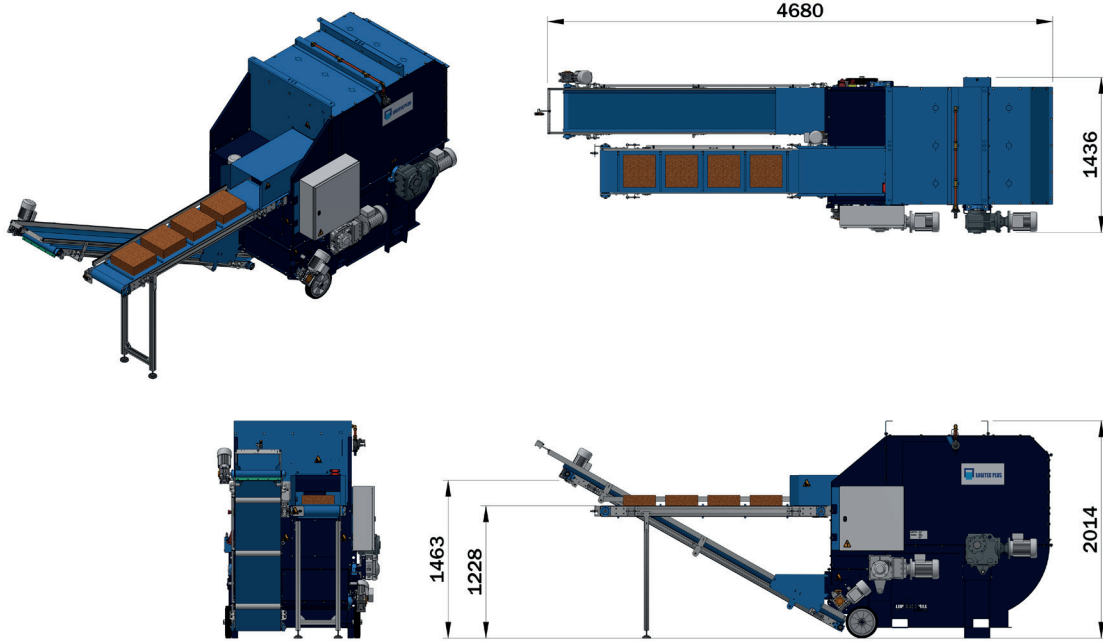
	<b>Merk:</b>	Logitec Plus
	<b>Model:</b>	Coco Mill CM100
	<b>Werkafmetingen*:</b>	433 x 154,5 x 206,5 cm (LxBxH) <i>*inclusief in en uit-voerband</i>
	<b>Transportafmetingen:</b>	300 x 154,5 x 206,5 cm (LxBxH)
	<b>Afmetingen kokos blokken:</b>	30 x 30 x 10 cm (LxBxH)
	<b>Doseer capaciteit:</b>	Tussen de 5 en 10m <sup>3</sup> per uur
	<b>Max laadgewicht:</b>	10 - 12 blokken van 5 kg
	<b>Gewicht van de machine:</b>	1100 - 1400 kg
	<b>Elektrische aandrijving:</b>	Totaal 3,52KW (1 x 1,5KW + 1 x 1,1 KW + 1 x 0,55 KW + 1 x 0,37 KW) 400V/3 fasen/50HZ met optie invoerband totaal 3,89KW (+0,37KW). Andere spanningen beschikbaar op aanvraag.

	<b>Brand:</b>	Logitec Plus
	<b>Model:</b>	Coco Mill CM100
	<b>Working dimensions*:</b>	433 x 154,5 x 206,5 cm (LxWxH) <i>*including infeed and outfeed-belt</i>
	<b>Transport dimensions:</b>	300 x 154,5 x 206,5 cm (LxWxH)
	<b>Size of coco blocks:</b>	30 x 30 x 10 cm (LxWxH)
	<b>Dosing capacity:</b>	Between 5 and 10m <sup>3</sup> per hour
	<b>Max Loading weight:</b>	10 - 12 blocks of 5 kg
	<b>Weight of the machine:</b>	1100 - 1400 kg
	<b>Electric power:</b>	Total 3.52KW (1 x 1.5KW + 1 x 1.1 KW + 1 x 0.55 KW + 1 x 0.37 KW) 400V/3 phase/50HZ with option infeed belt total 3.89KW (+0.37KW). Other voltages available: 400V 3 phase 50Hz, 400V 3 phase 60Hz, 208V 3 phase 60Hz and 230V 3 phase 60Hz.

	<b>Marca:</b>	Logitec Plus
	<b>Modelo:</b>	Coco Mill CM100
	<b>Dimensiones de trabajo*:</b>	433 x 154,5 x 206,5 cm (LxAxA) <i>*incluido el transportador de entrada y salida</i>
	<b>Dimensiones de transporte:</b>	300 x 154,5 x 206,5 cm (LxAxA)
	<b>Tamaño de los bloques de coco:</b>	30 x 30 x 10 cm (LxAxA)
	<b>Capacidad de dosificación:</b>	Entre 5 y 10 m <sup>3</sup> por hora
	<b>Peso máximo de carga:</b>	10 - 12 bloques de 5 kg
	<b>Peso de la máquina:</b>	1100 - 1400 kg
	<b>Potencia eléctrica:</b>	Total 3,52KW (1 x 1,5KW + 1 x 1,1 KW + 1 x 0,55 KW + 1 x 0,37 KW) 400V/3 fase/50HZ con cinturón de entrada opcional total 3,89KW (+0,37KW). Otras tensiones disponibles bajo pedido.

## DIMENSIES / DIMENSIONS / DIMENSIONES

met semi-automatische invoerband / with semi-automatic infeed belt  
con cinta de alimentación semiautomática



met handmatig invoerplateau / with manual infeed platform  
con plataforma de alimentación manual

