

Planteuses · repiqueuses

Planters · transplanters

Pflanzmaschine

Plantadoras · trasplantadoras

SUPER-PREFER



**Notice de
Montage
Réglage
Entretien**

**Setting up
Adjustment
Maintenance
Booklet**

**Montageanlei-
tung
Bedienung-
shinweise**

**Manual de
Montaje
Puesta a punto
Conservación**

QUELQUES CONSEILS...

Le terrain devra être soigneusement préparé. Avant toute plantation il faudra herser et rouler convenablement afin d'éliminer les mottes et enterrer les cailloux. Tous les réglages seront à faire dans les conditions identiques aux conditions de travail. Les plants devront être triés, débarrassés si besoin d'une partie de leur feuillage et de leur racine et rangés tous dans le même sens dans les caisses afin de faciliter l'approvisionnement.

Un planteur pouvant soutenir une cadence d'alimentation d'un plant par seconde, calculer la vitesse d'avancement horaire en multipliant 3 600 secondes par la distance de plantation sur le rang.

Entretien : Il se limite au graissage journalier des divers moyeux et paliers. Huiler sans excès chaînes et articulations de pinces. Veiller particulièrement au bon état des distributeurs qui devront être rodés avant 1^{re} utilisation puis soigneusement nettoyés après chaque campagne.

ENTREPOSER LE MATÉRIEL A L'ABRI DE L'HUMIDITÉ ET DE LA POUSSIÈRE.

SOME ADVICE...

The ground should be carefully prepared. Prior to any planting, it should be harrowed and rolled in order to remove clods and press stones into the earth. All adjustments should be carried out in conditions similar to working ones. Plants should be graded. Separate the leaves and roots if necessary and set in the same direction in the trays with a view to easier feeding. Assuming that an operator can keep a feeding rate of one plant per second, calculate the hourly feeding speed by multiplying 3 600 seconds by the planting distance in the row.

Maintenance : Is limited to a daily lubrication of the different hubs and bearings. Do not excessively lubricate chains and gripper joints. Particularly check the condition of the distributors which should be run before first use and then thoroughly cleaned after each use.

KEEP THE EQUIPMENT PROTECTED FROM MOISTURE AND DUST.

RATSCHLÄGE...

Vor jeder Pflanzung muß sorgfältig geeeggt und gewalzt werden, damit ein sauberes Saatbett entsteht. Alle Einstellungen an der Maschine müssen überprüft werden. Die Pflanzen müssen sortiert werden. Wenn nötig sollten an den Pflanzen Blätter und Wurzeln gekürzt und alle in gleicher Richtung in die Ablagekästen gelegt werden. Es ist möglich, 1 Pflanze pro Sekunde mit der Pflanzmaschine zu pflanzen, so daß sie den Bedarf an Pflanzen in der Stunde berechnen können.

Gleichzeitig können Sie auf diese Weise die Flächenleistung je Stunde ermitteln, wenn Sie den Pflanzabstand und die Reihenweite berücksichtigen.

Wartung der Maschine : Tägliche sind die Radnaben und Lager zu schmieren. Die Ketten und Pflanzgreifer sind leicht zu ölen. Die Pflanzräder sind auf Funktion zu prüfen.

BEIM ERSTEINSATZ MÜSSEN SIE MIT DER HAND DURCHGEDREHT UND VON FARBE GEREINIGT WERDEN.

ALGUNOS CONSEJOS...

El terreno deberá estar cuidadosamente preparado. Antes de cualquier plantación, habrá que pasar la grada y elrulo a fin de eliminar los terrones y enterrar las piedras. Todos los ajustes habrá que hacerlos en condiciones idénticas a las condiciones de trabajo. Las plantas deberán estar seleccionadas, desprovistas si fuera necesario de una parte del folaje y de su raíz y alineadas todas en el mismo sentido en las cajas para facilitar el aprovisionamiento.

Dado que un operario puede mantener una cadencia de alimentación de una planta por segundo, se puede calcular la velocidad de avance por hora, multiplicando 3 600 segundos por la distancia de plantación, entre planta y planta.

Conservación : Basta con el engrase diario de los diferentes moyús y palieres. Aceitar sin exceso, cadenas y articulaciones de las pinzas. Vigilar especialmente el buen estado de los distribuidores que deberán ser comprobados antes de la primera utilización y, despues, limpiados cuidadosamente despues de cada campaña.

ALMACENAR EL MATERIAL AL ABRIGO DE LA HUMEDAD Y DEL POLVO.

Types de Planteuses

Types of Planters

Typ der Pflanzmaschine

Tipos de Plantadora

Equipements

Zusatzausrüstung

Pièces rechange

Ersatzteile

• Accessories

• Equipos

• Spare parts

• Piezas de repuesto



C

D

T

B

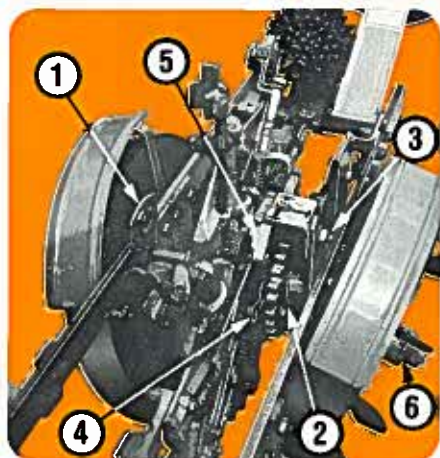
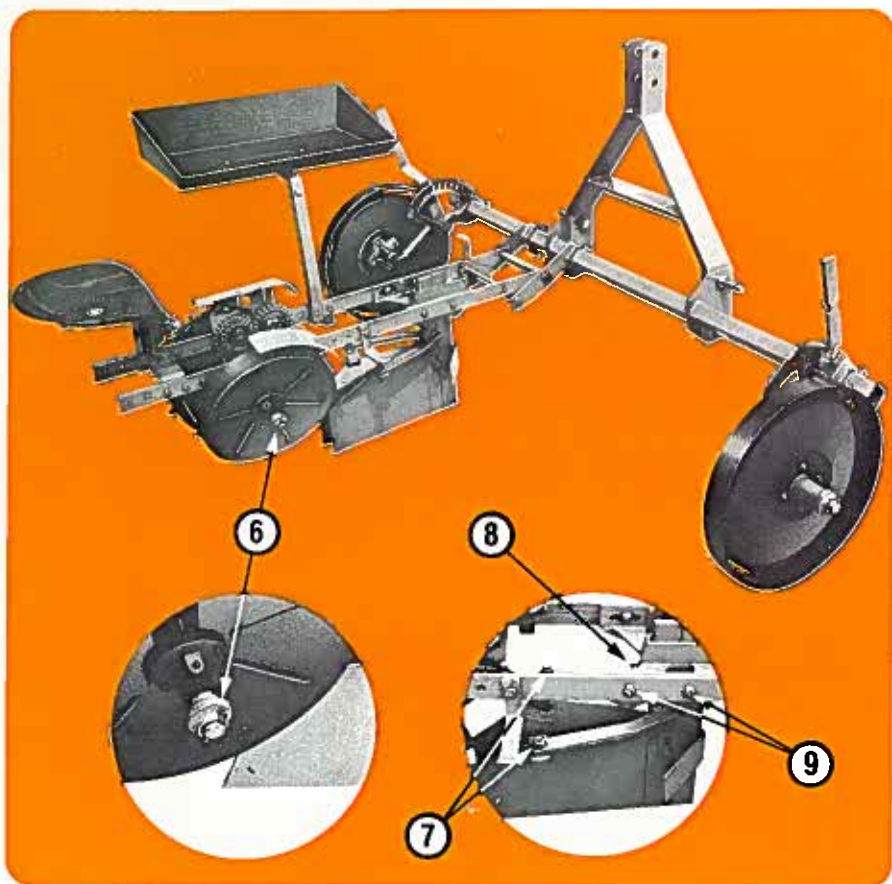
M

K

GR



CM1 - CM2 - CM3 - CM4



PLANTEUSES type C. Pour plantations courantes : choux, betteraves...

Mise en place des distributeurs : présenter les distributeurs de telle sorte qu'ils s'enclanchent à la fois sur la palier droit (1), sur l'encoche du pignon (2) et sur la rainure du palier gauche (3). Goupiller avec la broche (4) et bloquer le bouton (3).

Réglage de distributeurs-repiqueurs : le principal réglage consiste à avancer ou retarder l'ouverture des pinces.
— Cette ouverture doit être avancée lorsque les plants sont lâchés trop tard c'est-à-dire lorsqu'ils sont arrachés par les pinces : il faut alors desserrer le boulon (3) et faire pivoter vers l'arrière le haut de la came (5).
— Cette ouverture doit être retardée lorsque les plants sont lâchés trop tôt avant que leurs racines ne soient convenablement prises par la terre : il faut alors desserrer le boulon (3) et pousser vers l'avant le haut de la came (5).

A noter également la possibilité d'un réglage en hauteur des distributeurs au niveau de la fixation des paliers (1) et (3) sur les longérons, cette hauteur étant fonction de la grandeur des plants.

Réglage de l'écartement des roues tasseuses : les bagues (6) se placent soit à l'intérieur soit à l'extérieur des moyeux. Les roues sont à resserrer pour les repiquages et à écarter pour les plantations de tubercules et les semis au MONOSEM 102.

Réglage de la garde des éléments : régler le 3^e point du tracteur pour garantir à l'élément un débattement (10) de 3 cm environ. Réglage à effectuer dans les conditions de travail.

Réglage du soc : largeur - profondeur - avance - recul : par les boulons et vis (7) (8) (9).

VOIR TOUTS LES DISTRIBUTEURS ET ACCESSOIRES ADAPTABLES PAGES 24 a 30

PLANTERS type C. For ordinary plants : cabbages, beetroots...

Setting up of distributors : set the distributors in such a manner that they interlock at the same time with the right bearing (1), with the notch of the pinion (2) and with the slot of the left bearing (3). Pin with the key (4) and lock the bolt (3).

Adjustment of transplanting distributors : adjustment consists of setting forwards or backwards the opening cam for the grippers.

— This cam should be set forwards when plants are released too late, i.e. pulled off by the grippers - then the bolt (3) should be slackened and the cam swivelled backwards.

— This cam should be set backwards when plants are released too early before the roots are properly placed in the ground - then the bolt (3) should be slackened and the cam pushed forwards.

Adjustment of the track width of firming wheels : by means of the rings (6) which are placed either inside or outside the hubs. The wheels should be tightened for transplanting operations and separated for planting of tubers and seeding with MONOSEM 102.

Adjustment of the ground clearance of components : adjust the top link of the tractor to ensure a clearance (10) of about 3 cm. Adjustment to be carried out in working conditions.

Adjustment of the share : the height, width forward or backward position may be adjusted by means of the screws and bolts (6) (7) and (8).

SEE ALL THE DISTRIBUTORS AND ACCESSORIES ON PAGES 24 TO 30.

PFLANZMASCHINE type C. Geeignet für Kohl und Rüben...

Montage des Pflanzrades : Pflanzrad in Nuten (1) und in Kerbe (2) vom Antriebsrad einsetzen. Dabei gleichzeitig Schraube (3) anziehen.

Regulierung der Pflanzgreifer : Die Greifersteuerung muß so reguliert werden, daß die Greifer im richtigen Moment öffnen, und zwar genau in dem Moment, wenn die Erde hinter dem Schar wieder zusammenlieft. Lösen Sie die Schraube (3), damit Sie die Greifersteuerung zum Öffnen und Schließen der Greifer verstellen können. Werden die Pflanzen herausgerissen, öffnen die Greifer zu spät. Dann müssen Sie die Greifersteuerung nach hinten schwenken, damit die Pflanzgreifer sich früher öffnen. Werden die Wurzeln der Pflanzen zu wenig mit Erde bedeckt, öffnen die Greifer zu früh. Dann müssen Sie die Greifersteuerung nach vorn schwenken, damit sich die Pflanzgreifer später öffnen.

Regulierung der Andruckrollen : Je nach Pflanzgut müssen die Andruckrollen enger oder weiter eingestellt werden. Bei normalem Pflanzgut sollen die Andruckrollen eng gestellt werden. Bei Knollen und Sämereien (Einsatz Saalelement 102) müssen die Andruckrollen weiter gestellt werden. Bei enger Einstellung wird die Distanzscheibe (6) außerhalb der Radnabe montiert. Bei weiter Einstellung wird die Distanzscheibe (6) innerhalb der Radnabe montiert.

Regulierung der Pendelfreiheit zwischen Element und Rahmen : Dreipunktbock und Stützräder am Rahmen sind so zu regulieren, daß zwischen Elementaufhebeschleife und Elementlangsstreben ein Spielraum von 3 cm bleibt, damit Bodenebenenheiten ausgeglichen werden können.

Regulierung des Pflanzschars : Die Pflanzschare können in Höhe, Breite, Vorwärts-Richtung und Rückwärts-Richtung durch Schrauben (7), (8), (9) verstellt werden.

SIEHE AUCH PFLANZRÄDER UND SONDERAUSRÜSTUNG S. 24 UND 30

PLANTADORAS tipo C. Para plantaciones corrientes : coles · remo-lacha...

Colocacion de los distribuidores : presentar los distribuidores de tal forma que enganchen al mismo tiempo sobre el palier derecho (1), sobre la muesca del pignon (2) y sobre la ranura del palier izquierdo (3). Colocar el pasador (4) y bloquear el bulón (3).

Reglaje de los distribuidores transplantadores : este reglaje consiste en avanzar o retardar la apertura de las pinzas.
— Esta apertura debe ser avanzada cuando las plantas se sueltan demasiado tarde y son arrancadas por las pinzas : entonces es necesario aflojar el bulón (3) e inclinar hacia atrás la leva (5).

— Esta apertura debe ser retardada cuando las plantas se sueltan demasiado pronto, antes que las raíces sean sujetadas por la tierra : entonces es necesario aflojar el bulón (3) y empujar la leva hacia delante.

Reglaje de la separacion de las ruedas apiladoras : por medio de los casquillos (6) que se colocan en el interior o en el exterior de los moyés. Las ruedas deben estrecharse para los trasplantes y ensancharse para las plantaciones de tubérculos y para las siembras con MONOSEM 102.

Reglaje de la guarda de los elementos : regular el 3er. punto del tractor para garantizar al elemento una holgura (10) de 3 cm aproximadamente. Reglaje que se debe llevar a cabo en condiciones de trabajo.

Reglaje de la reja : En altura, en anchura, en posición avanzada o retrasada : por medio de los tornillos y bulones (7) (8) (9).

VER TODOS LOS DISTRIBUIDORES Y ACCESORIOS ADAPTABLES EN PAGINAS 24 A 30.

N° pignons interchangeables N° of interchangeable gears Nummer der Wechselräder N° de piñones intercambiables		D26	D23	D20	D16	D15	D13	D11	D10
Nombre de dents Number of teeth Nummer der Zähne Numero de dientes		26	23	20	16	15	13	11	10
		cm	cm	cm	cm	cm	cm	cm	cm
DISTRIBUTEURS A PINCES Gripper distributors Nummer der Pflanzräder und Greifer Distribuidor de pinzas	6 pinces (R et SP)	35	40	45	55	60	70	80	90
	8 pinces (R et SP)	26	29	34	40	45	52	60	68
	16 pinces (R et SP)	13	15	17	20	22	26	30	34
	24 pinces (R et SP)	8,5	9,5	11	14	15	17	20	23
	36 pinces (R)	6	6,5	7,5	9,5	10	11	13	15
Distributeurs tubercules (1) (ordinaire et combiné)		26	29	34	40	45	52	60	68
Chaîne à godets (2)		22	26	30	35	40	46	53	60
102 MONOSEM	15 alvéoles	14	16	18	22	25	28	31	36
	30 alvéoles	7	8	9	11	12,5	14	15,5	18
	60 alvéoles	3,5	4	4,5	5,5		7		9
Distributeur pour ail (3)		8,5	9,5	11	14	15	17	20	23
DISTRIBUTEUR AUTOMATIQUE POUR OIGNONS (4)	16 alvéoles	10	11,5	13	15	17	20	23	26
	24 alvéoles	6,5	7,5	8,5	10	11	13	15,5	17

DISTRIBUTEURS POUR MOTTES CUBIQUES (5) Voir page 25

(1) Tuber distributors
(standard and combined)

(2) Cup conveyor

(3) Garlic distributor

(4) Automatic onion distributor

(5) Soil block distributors (see page 25)

Pflanzräder für Knollen
(einfach und kombiniert)

Kette für vorgekeimte Kartoffeln

Automatische Legevorrichtung für Zwiebeln

Pflanzräder für Topfbällen (vgl. S. 25)

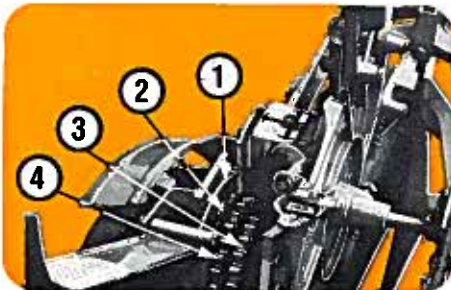
Distribuidores de tuberculos
(ordinario o combinado)

Cadena de canchilones

Distribuidor para ajos

Distribuidor automatico para cebollas

Distribuidor para motas cubicas
(ver página 25)



PLANTEUSES type C. Entraînement par roue tasseuse de chaque élément.

DISTANCES DE REPIQUAGES PLANTATIONS ET SEMIS

Mise en place des pignons interchangeables

6 pignons interchangeables (n° D 26 - D 23 - D 20 - D 16 - D 13 - D 10) sont livrés de série avec chaque élément, ils permettent de réaliser les distances indiquées ci-contre en caractères gras. Deux autres pignons (n° D 15 - D 11) indiqués ci-contre en caractères maigres ne sont livrés que sur demande. Chaque fois que l'on désire modifier la distance sur le rang, il y a donc lieu de placer le pignon interchangeable correspondant à cette distance.

Pour cela dégager la plaque porte pignon (1) en la faisant pivoter vers l'arrière après avoir desserré le boulon (2).

Ensuite remplacer, sur cette plaque, le pignon primitif (3) par celui choisi en prenant soin de faire coïncider les crans avec les lumières du pignon entraîneur (4).

Remettre la plaque (1) en place en la faisant pivoter de l'arrière vers l'avant. Bloquer le boulon (2) en laissant un jeu suffisant au libre fonctionnement des pignons.

ATTENTION : les distances ci-contre ne sont qu'indicatives, elles peuvent varier de 5 % et plus suivant la nature et la préparation des terrains.

PLANTER type C. Press-wheel drive of each unit.

TRANSPLANTING, PLANTING AND SEEDING DISTANCES

Setting up of interchangeable gears

6 interchangeable gears (n° D 26 - D 23 - D 20 - D 16 - D 13 - D 10) are supplied as standard with each unit. In order to obtain the distances shown opposite in heavy type. Two more gears (n° D 15 - D 11) shown opposite in light type, are supplied on request only. Whenever you want to change the distance in the row, you should fit the interchangeable gear corresponding to the distance required.

To do so, free the gear plate (1) by swivelling it backwards after slackening the bolt (2).

Then replace the original gear (3) by the one chosen making sure to match the lugs with the slots in the driving gear (4).

Replace the plate (1) by sliding it forward. Lock the bolt (2) leaving enough clearance for the gears to work freely.

CAUTION : the opposite distances are just an indication and may vary by 5 % and over depending on the type and preparation of soils.

Pflanzmaschine Type C. Antrieb der Elemente über die Andruckrollen.

Pflanzabstände können Sie durch Auswechseln der Zahnräder verändern.

6 Wechselzahnäder werden serienmäßig für jedes Element mitgeliefert.

Die serienmäßigen Zahnräder sind in der Tabelle fettgedruckt. (Nummer D 26 - D 23 - D 20 - D 16 - D 13 - D 10). Auf Wunsch können noch weitere Zahnräder (D 15 - D 11) geliefert werden.

Auswechseln der Zahnräder : Durch Lösen der Schraube (2) schwenken Sie die Zahnradhalterung (1) nach hinten und nehmen Sie diese heraus. Wechseln Sie das erste Zahnrad (3) mit dem gewünschten aus. Beachten Sie, daß die Mitnehmer-Kerbe wieder in die Löcher des Antriebszahnades (4) einrastet.

Setzen Sie die Zahnradhalterung wieder ein. Achten Sie darauf, daß ein gewisser Spielraum zwischen den Zahnrädern eingehalten wird.

ACHTUNG : Die angegebenen Pflanzabstände können um 5 % schwanken, je nach Beschaffenheit des Bodens.

PLANTADORA tipo C. Arrastre por rueda apiladora de cada elemento.

DISTANCIAS DE TRASPLANTES, PLANTACIONES Y SIEMBRAS

Colocacion de los piñones intercambiables

6 piñones intercambiables (n° D 26 - D 23 - D 16 - D 13 - D 10) se entregan de serie con cada elemento, permiten obtener las distancias que se indican enfrente en negrita. Los otros piñones (D 15 - D 11), que se señalan enfrente en cursiva no se sirven más que sobre pedido. Cada vez que se quiere modificar la distancia entre plantas, hay que colocar el piñón intercambiable correspondiente a esta distancia.

Para ello, soltar la placa porta-piñones (1) haciéndola oscilar hacia atrás, después de haber aflojado el bulón (2).

A continuación sustituir el piñón primitivo (3) por el piñón deseado teniendo cuidado de hacer coincidir los dientes con las luces del piñón motoriz (4).

Volver a colocar la placa (1) en su sitio haciéndola oscilar de atrás hacia delante. Apretar el bulón (2) dejando un juego suficiente para el libre funcionamiento de los piñones.

ATENCIÓN : las distancias de enfrente son solamente indicativas pudiendo variar hasta un 5 % ó incluso más, según la naturaleza y la preparación de los terrenos.

D

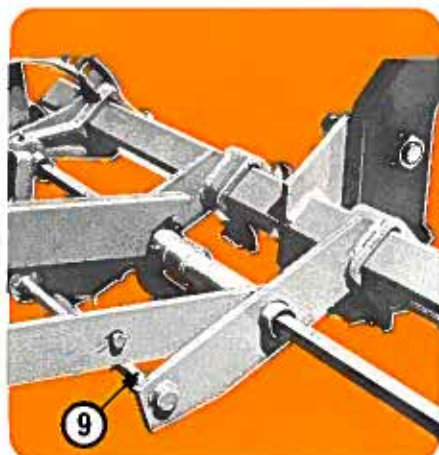
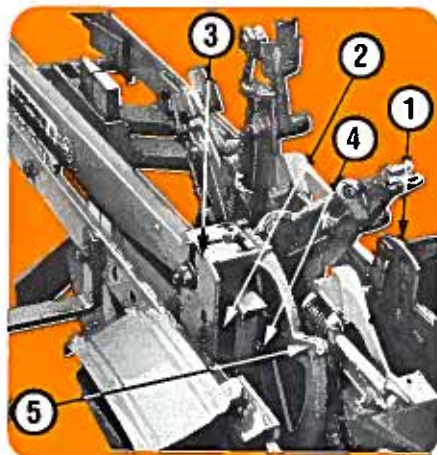
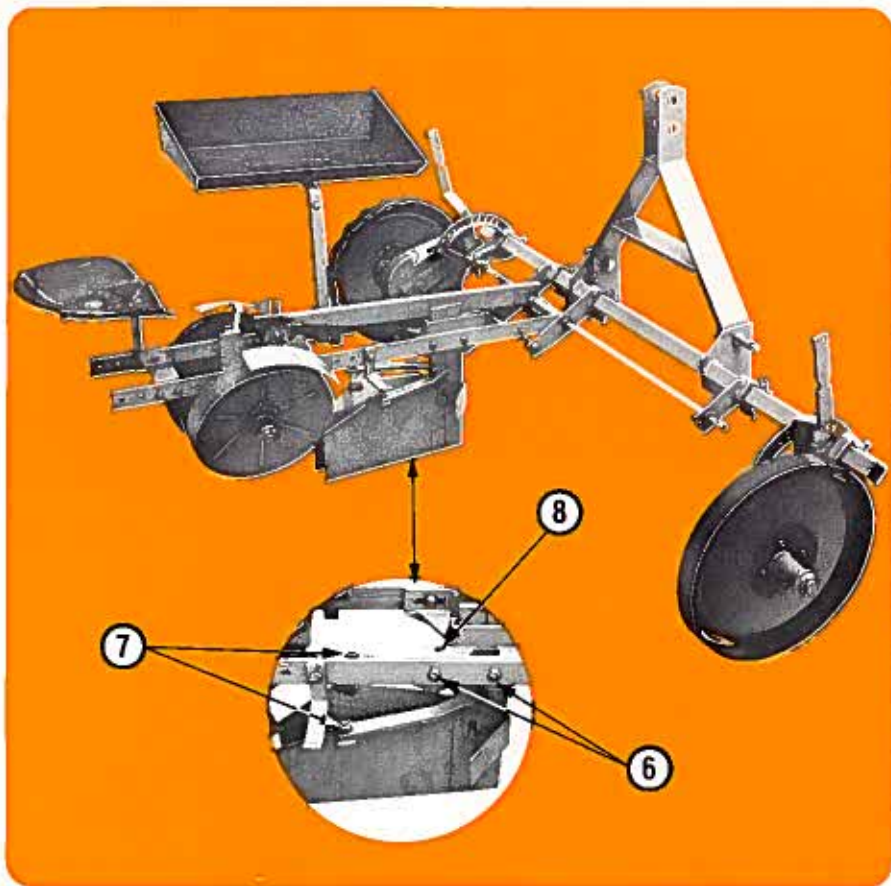
T

B

M

K
GR

DM1 - DM2



PLANTEUSES type D. Pour plantations courantes : choux, betteraves...

Mise en place des distributeurs : présenter les distributeurs de telle sorte qu'ils s'enclanchent à la fois sur le palier droit (1) sur l'encoche du pignon (2) et sur la rainure du palier gauche (3). Goupiller avec la broche (4) et bloquer le boulon (3).

Réglage de distributeur repiqueurs : le principal réglage consiste à avancer ou retarder l'ouverture des pinces :
— Cette ouverture doit être avancée lorsque les plants sont lâchés trop tard c'est-à-dire lorsqu'ils sont arrachés par les pinces : il faut alors desserrer le boulon (3) et faire pivoter vers l'arrière le haut de la came (5).

Cette ouverture doit être retardée lorsque les plants sont lâchés trop tôt avant que leurs racines ne soient convenablement prises par la terre : il faut alors desserrer le boulon (3) et pousser vers l'avant le haut de la came (5).

A noter également la possibilité d'un réglage en hauteur des distributeurs au niveau de la fixation des paliers (1) et (3) sur les longes-rons, cette hauteur étant fonction de la grandeur des plants.

Réglage de la garde des éléments : régler le 3^e point du tracteur pour garantir à l'élément un débattement (9) de 3 cm environ. Réglage à effectuer dans les conditions de travail.

Réglage du soc : largeur - profondeur - avance - recul : par les boulons et vis (6) (7) (8)

VOIR TOUS LES DISTRIBUTEURS ET ACCESSOIRES ADAPTABLES PAGES 24 à 30.

PLANTERS type D. For ordinary plants : cabbages, beetroots...

Setting up of distributor : set the distributors in such a manner that they interlock at the same time with the right bearing (1) with the notch of the gear (2) and with the slot of the left bearing (3). Pin with the key (4) and lock the bolt (3).

Adjustment of transplanting distributors : Adjustment consists of setting forwards or backwards the opening cam for the grippers
— This cam should be set forwards when plants are released too late, i.e. pulled off by the grippers : then the bolt (3) should be slackened and the cam (5) swivelled backwards

— This cam should be set backwards when plants are released too early before the roots are properly placed in the ground then the bolt (3) should be slackened and the cam pushed forwards.

Adjustment of the ground clearance of units : adjust the top link of the tractor to ensure the unit a clearance (9) of about 3 cm. Adjustment should be carried out in the working conditions.

Adjustment of the share : the height, width, forward or backward position may be adjusted by means of the screws and bolts (6) (7) and (8)

SEE ALL THE DISTRIBUTORS AND ACCESSORIES ON PAGES 24 to 30.

PFLANZMASCHINE type D. geeignet für Kohl und Rüben

Montage des Pflanzrad : Pflanzrad in Halterung (1) und in Kerbe (2) vom Antriebsrad einsetzen. Dabei gleichzeitig Schraube (3) in linke Halterung einführen. Pflanzrad mit Spinnl im Antriebszahnrad sichern, Schraube (3) anziehen.

Regulierung der Pflanzgreifer : Die Greifersteuerung muß so reguliert werden, daß die Greifer im richtigen Moment öffnen, und zwar genau in dem Moment, wenn die Erde hinter dem Schar wieder zusammenfließt. Lösen Sie die Schraube (3), damit Sie die Greifersteuerung zum Öffnen und Schließen der Greifer vorstellen können. Werden die Pflanzen herausgerissen, öffnen die Greifer zu spät. Dann müssen Sie die Greifersteuerung nach hinten schwenken, damit die Pflanzgreifer sich früher öffnen. Werden die Wurzeln der Pflanzen zu wenig mit Erde bedeckt, öffnen die Greifer zu früh. Dann müssen Sie die Greifersteuerung nach vorn schwenken, damit sich die Pflanzgreifer später öffnen.

Regulierung der Andruckrollen : Je nach Pflanzgut müssen die Andruckrollen enger oder weiter eingestellt werden. Bei normalem Pflanzgut sollen die Andruckrollen eng gestellt werden. Bei Knollen und Samereien (Einsatz Saalelement 102) müssen die Andruckrollen weiter gestellt werden. Bei enger Einstellung wird die Distanzscheibe (6) außerhalb der Radnabe montiert. Bei weiler Einstellung wird die Distanzscheibe (6) innerhalb der Radnabe montiert.

Regulierung der Pendelfreie zwischen Element und Rahmen : Dreipunktbock und Stützräder am Rahmen sind so zu regulieren, daß zwischen Elementaustauschbeschiene und Elementlängsstreben ein Spielraum von 3 cm bleibt, damit Bodenebenenheiten ausgeglichen werden können.

Regulierung des Pflanzschares : Die Pflanzschare können in Höhe, Breite, Vorwärts-Richtung und Rückwärts-Richtung durch Schrauben (6) (7) (8) verstellt werden.

SIEHE AUCH PFLANZRÄDER UND SONDERAUSRÜSTUNG S.24 AND 30.

PLANTADORAS TIPO D. Para plantaciones corrientes : coles - remolachas...

Colocación de los distribuidores : presentar los distribuidores de tal forma que enganchen al mismo tiempo sobre el palier derecho (1) sobre la muesca del piñón (2) y sobre la ranura del palier izquierdo (3). Colocar el pasador (4) y bloquear el bulón (3).

Reglaje de los distribuidores trasplantadores : Este reglaje consiste en avanzar o retardar la apertura de las pinzas.
— Esta apertura debe ser avanzada cuando las plantas se suellan demasiado tarde y son arrancadas por las pinzas : entonces es necesario aflojar el bulón (3) e inclinar hacia atrás la leva (5).

— Esta apertura debe ser retardada cuando las plantas se suellan demasiado pronto, antes que las raíces sean sujetadas por la tierra : entonces es necesario aflojar el bulón (3) y empujar la leva hacia delante.

Reglaje de la guarda de los elementos : regular el 3^{er}. punto del tractor para garantizar al elemento una holgura (9) de 3 cm aproximadamente. Reglaje que debe llevarse a cabo en condiciones de trabajo.

Reglaje de la reja : en altura, en anchura, en posición avanzada o retrasada : por medio de los tornillos y bulones (6) (7) (8).

VER TODOS LOS DISTRIBUIDORES Y ACCESORIOS ADAPTABLES EN PAGINAS 24 a 30.

D

T

B

M

K
GR

N° de la BOITE DE DISTANCES		1	2	3	4	5	6
N° of the gear box		cm	cm	cm	cm	cm	cm
Nummer der Getriebeeinstellung für die Pflanzabstände							
N° de la caja de distancias							
DISTRIBUTEURS A PINCES Gripper distributors Nummer der Pflanzräder und Greifer Distribuidores de pinzas	6 pinces (R et SP)	35	40	45	55	70	90
	8 pinces (R et SP)	26	30	34	40	52	68
	16 pinces (R et SP)	13	15	17	20	26	34
	24 pinces (R et SP)	8,5	10	11	14	17	23
	36 pinces (R)	6	6,5	7,5	9	11	15
DISTRIBUTEURS TUBERCULES (1) (ordinaire et combiné)		26	30	34	40	52	68
CHAINE A GODETS (2)		22	26	30	35	46	60
102 MONOSEM	15 alvéoles	14	16	18	22	28	36
	30 alvéoles	7	8	9	11	14	18
	60 alvéoles	3,5	4	4,5	5,5	7	9
DISTRIBUTEUR POUR AIL (3)		8,5	10	11	14	17	23
DISTRIBUTEUR AUTOMATIQUE POUR OIGNONS (4)	16 alvéoles	10	11,5	13	15	20	26
	24 alvéoles	6,5	7,5	8,5	10	13	17
DISTRIBUTEUR POUR MOTTES CUBIQUES (5) Voir page 25							

(1) Tuber distributors
(standard and combined)

(2) Cup conveyor

(3) Garlic distributor

(4) Automatic onion distributor

(5) Soil block distributors (see page 25)

Pflanzräder für Knollen
(einfach und kombiniert)

Kette für vorgekeimte Kartoffeln

Automatische Legevorrichtung für Zwiebeln

Pflanzräder für Topfballen (vgl. S. 25)

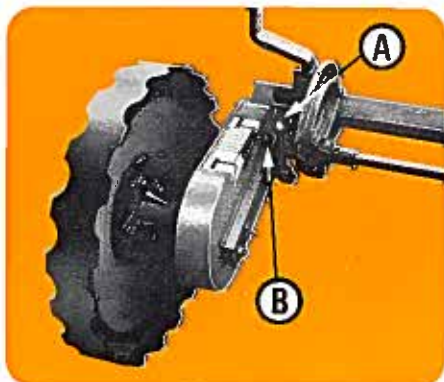
Distribuidores de tuberculos
(ordinario o combinado)

Cadena de canchilones

Distribuidor para ajos

Distribuidor automatico para cebollas

Distribuidor para motas cubicas
(ver página 25)



PLANTEUSES type D. Entraînement par 1 roue avant avec VARIATEUR.

DISTANCES DE REPIQUAGES PLANTATIONS ET SEMIS

Mode d'emploi du variateur de distances.

Le variateur de distances SUPER - PREFER est constitué principalement d'un pignon baladeur pouvant se déplacer sur un plateau comportant 6 couronnes dentées (voir ci-contre en bas à gauche).

A l'extérieur du carter de ce variateur apparaissent 2 leviers :

- Le levier **A** servant d'EMBRAYAGE et de DEBRAYAGE du pignon baladeur.
- Le levier **B** servant à SÉLECTIONNER les DISTANCES.

Pour sélectionner une distance, il faut basculer le levier A vers le bas pour débrayer le mécanisme puis déplacer le levier B vers le cran 1 - 2 - 3 - 4 - 5 ou 6 correspondant à la distance désirée. Embrayer ensuite de nouveau en relevant le levier A.

ATTENTION : Les distances mentionnées ci-contre ne sont qu'indicatives, elles peuvent varier de 5 % et plus suivant la nature et la préparation des terrains.

PLANTERS type D. One-front wheel drive with VARIABLE GEAR.

TRANSPLANTING, PLANTING AND SEEDING DISTANCES

Instructions for use of distance variable gear

The SUPER - PREFER distance variable gear mainly consists of a sliding gear which can move along a plate fitted with 6 cogged crown-wheels (see opposite below left).

Outside the housing of this variable gear are 2 levers :

- lever **A** is used for CONNECTING and DISCONNECTING the sliding gear.
- lever **B** used for SELECTING the DISTANCES.

To select a distance, lever A should be rocked downwards to disconnect the gear then lever B should be moved to the notch 1 - 2 - 3 - 4 - 5 or 6 corresponding to the distance required.

Afterwards, reconnect by lifting lever A.

CAUTION : the distances mentioned opposite are just an indication and may vary by 5 % and over depending on the type and preparation of soils.

PFLANZMASCHINE Type D. mit VARIATOR - Antrieb

Durch den Variator können die Pflanzabstände reguliert werden. Beachten Sie die richtige Einstellung der Pflanzabstände durch den Variator.

Die Funktion des Variator-Getriebes beruht auf einem Vielfach-Zahnrad mit 6 Zahnkränzen und einem Untersetzungs Zahnrad, das sich vom inneren Zahnkranz bis zum äußeren Zahnkranz verschieben läßt. (vgl. Abbildung unten links).

Am Getriebekasten sind 2 Hebel angebracht. Der Hebel (**A**) dient zum Ein- und Ausschalten des Untersetzungs Zahnrades.

Der Hebel (**B**) dient zur Regulierung der gewünschten Pflanzabstände.

Um den Pflanzabstand zu regulieren muß der Hebel (A) nach unten gekippt werden, um den Mechanismus auszuschalten.

Dann muß der Hebel (B) in die Einkerbungen 1 - 2 - 3 - 4 - 5 - 6, entsprechend der gewünschten Entfernung eingelegt werden. Anschließend müssen Sie den Mechanismus durch Hebel (A) wieder einschalten, indem Sie den Hebel (A) nach oben kippen.

Die Entfernungen sind nur annähernd, sie können um 5 % schwanken, je nach Bodenbeschaffenheit.

PLANTADORAS tipo D. Arrastre por 1 rueda delantera con VARIADOR

DISTANCIAS DE TRASPLANTES PLANTACIONES Y SIEMBRAS

Modo de empleo del variador de distancias

El variador de distancias SUPER PREFER está compuesto principalmente de un piñón que se desliza sobre un plato que soporta 6 coronas dentadas (ver enfrente, abajo a la izquierda).

En el exterior del carter de este variador hay dos palancas

- La palanca **A**, sirve para embragar y desembragar el piñón
- La palanca **B**, sirve para SELECCIONAR las DISTANCIAS

Para seleccionar una distancia, hay que bascular la palanca A hacia abajo, para desembragar el mecanismo y después desplazar la palanca B hacia la muesca 1 - 2 - 3 - 4 - 5 ó 6 correspondiente a la distancia deseada. A continuación volver a embragar levantando la palanca A.

ATENCIÓN : las distancias mencionadas enfrente son solamente indicativas y pueden variar hasta un 5 % ó más, según la naturaleza y la preparación de los terrenos.

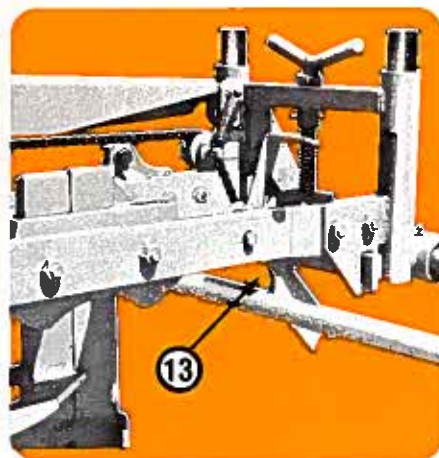
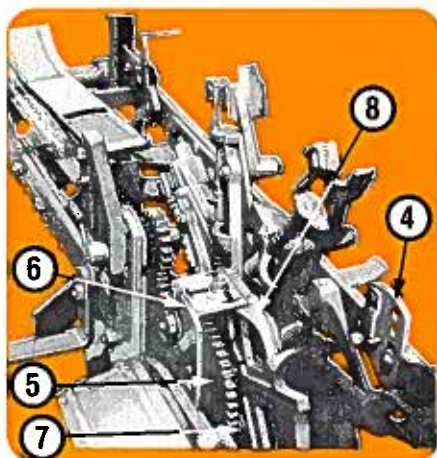
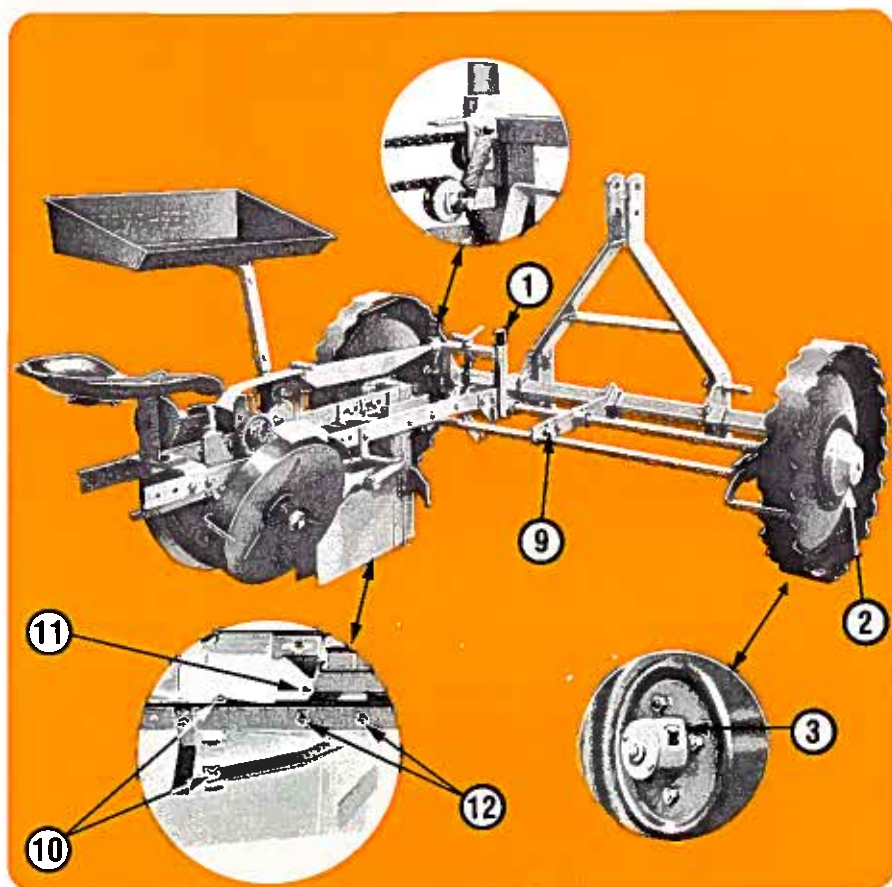
T

B

M

K
GR

TM1 - TM2 - TM3 - TM4



PLANTEUSES type T. Pour TABAC et Plantations courantes

Renverser les lètes (1) vers l'avant pour engager plus facilement les axes de bouts de longrons.

Assurez-vous que les cliquets d'embrayage (3) des moyeux de roues sont bien rabattus avant de boulonner les enjoliveurs (2).

Mise en place des distributeurs : présenter les distributeurs de telle sorte qu'ils s'enclanchent à la fois sur le palier droit (4) sur l'encache du pignon (5) et sur la rainure du palier gauche (6) Goupiller avec la broche (7) et bloquer le boulon (6).

Réglage des distributeurs repqueur : le principal réglage consiste à avancer ou retarder l'ouverture des pinces.

— Cette ouverture doit être avancée lorsque les plants sont lâchés trop tard c'est-à-dire lorsqu'ils sont arrachés par les pinces : il faut alors desserrer le boulon (6) et faire pivoter vers l'arrière le haut de la came (8).

— cette ouverture doit être retardée lorsque les plants sont lâchés trop tôt avant que leurs racines ne soient convenablement prises par la terre : il faut alors desserrer le boulon (6) et pousser vers l'avant le haut de la came (8).

A noter également la possibilité d'un réglage en hauteur des distributeurs au niveau de la fixation des paliers (4) et (6) sur les longrons. cette hauteur étant fonction de la grandeur des plants.

Réglage de la garde des éléments : régler le 3^e point du tracteur pour assurer à l'élément un débaltement (13) de 3 cm environ. Compléter si besoin par les plaques perforées (9) supportant la traverse arrière.

Réglage du soc : largeur - profondeur - avance-recul : par les boulons et vis (10) (11) (12).

VOIR TOUS LES DISTRIBUTEURS ET ACCESSOIRES ADAPTABLES PAGES 24 à 30.

PLANTERS type T. For TOBACCO and ordinary plants

To insert side member shafts into the swivel heads - hinge the heads forwards.

Before setting the discs of wheels (2) ensure that the driving pawls (3) of the hubs are engaged properly.

Setting up of distributors set the distributors in such a manner that they interlock at the same time with the right bearing (4), with the notch of the gear (5) and with the slot of the left bearing (6). Pin the key (7) and lock the bolt (6).

Adjustment of transplanting distributors adjustment consists of setting forwards or backwards the opening cam for the grippers

— This cam should be set forwards when plants are released too late, i.e. pulled off by the grippers : then the bolt (6) should be slackened and the cam (8) swivelled backwards.

— This cam should be set backwards when plants are released too early before the roots are properly placed in the ground then the bolt (6) should be slackened and the cam pushed forwards.

Adjustment of the ground clearance of units adjust the top link of the tractor to ensure the unit a clearance (13) of about 3 cm. The bored plates (9) bearing the cross-piece should be added thereto if necessary.

Adjustment of the shaft the height, width, forward or backward position may be adjusted by means of the screws and bolts (10) (11) and (12)

SEE ALL THE DISTRIBUTEURS AND ACCESSORIES ON PAGES 24 to 30.

PFLANZMASCHINE Type T. für Tabak und ähnliche Kulturen

Um das Pflanzelement einsetzen zu können, kippen Sie den Anbaukopf (1) nach vorn und schieben die Endachsen der Holme in die runden Öffnungen des Anbauockes.

Bevor Sie die Radkappen (2) aufschrauben, vergewissern Sie sich, daß das Mitnehmerzittel in das Antriebszahnrad einrastet.

Montage des Pflanzrades : Pflanzrad in Halterung (4) und in Kerbe (5) vom Antriebsrad einsetzen. Dabei gleichzeitig Schraube (6) anziehen.

Regulierung der Pflanzgreifer : Die Greifersteuerung muß so reguliert werden, daß die Greifer im richtigen Moment öffnen, und zwar genau in dem Moment, wenn die Erde hinter dem Schar wieder zusammenfließt.

Lösen Sie die Schraube (6), damit Sie die Greifersteuerung zum Öffnen und Schließen der Greifer verstellen können.

Wenden die Pflanzen herausgerissen, öffnen die Greifer zu spät. Dann müssen Sie die Greifersteuerung nach hinten schwenken, damit die Pflanzgreifer sich früher öffnen.

Wenden die Wurzeln der Pflanzen zu wenig mit Erde bedeckt, öffnen die Greifer zu früh. Dann müssen Sie die Greifersteuerung nach vorn schwenken, damit sich die Pflanzgreifer später öffnen.

Regulierung der Pendelreifeit zwischen Element und Rahmen : Das Element soll zu Elementaushebeschiene 3 cm Spiel haben, damit Bodenunebenheiten ausgeglichen werden. Die Elementaushebeschiene kann durch Verstellen der Flansche (9) dreimal verstellbar werden.

Regulierung des Pflanzschares : Die Pflanzschare können in Höhe, Breite durch Schrauben (10) (11) (12) verstellbar werden.

SIEHE AUCH PFLANZRÄDER UND SONDERAUSRÜSTUNG S. 24 und 30.

PLANTADORAS tipo T. Para TABACO y plantaciones corrientes.

Para montar más fácilmente los ejes de las extremidades de los largeros, volcar los cabezales (1) hacia delante. Antes de colocar los embellecedores de las ruedas (2) asegúrese que los trinquetes de embrague (3) de los moyos están correctamente en posición abatida.

Colocación de los distribuidores : presentar los distribuidores de tal forma que enganchen a la vez sobre el palier derecho (4) sobre la muesca del piñón (5) y sobre la ranura del palier izquierdo (6) Colocar el pasador (7) y bloquear el bulón (6).

Réglage de los distribuidores transplantadores : este reglaje consiste en avanzar o retrasar la apertura de las pinzas.

— Esta apertura debe ser avanzada cuando las plantas se sueltan demasiado tarde y las pinzas las arrancan : entonces hay que soltar el bulón (6) y hacer oscilar hacia atrás la leva (8).

— Esta apertura debe ser retardada cuando las plantas se sueltan demasiado pronto antes que las raíces sean sujetadas por la tierra : entonces hay que soltar el bulón (6) y empujar la leva hacia delante.

Réglage de la guarda de los elementos : regular el 3^{er}. punto del tractor para asegurar al elemento una holgura (13) de 3 cm aproximadamente. Completar, si fuera necesario, con las placas perforadas (9) que llevan los travesaños.

Réglage de la reja : avance o retroceso, anchura : altura por medio de los bulones y tornillos (10) (11) (12).

VER TODOS LOS DISTRIBUIDORES Y ACCESORIOS ADAPTABLES PAGINAS 24 a 30.

N° Pignons interchangeables N° of interchangeable gears Nummer der Wechselräder N° de piñones intercambiables		H 45	H 40	H 39	H 38	H 37	H 36	H 35	H 34	H 30	H 27	H 23	H 20
NOMBRE DE DENTS Number of teeth Nummer der Zähne Numero de dientes		45	40	39	38	37	36	35	34	30	27	23	20
		cm	cm	cm	cm	cm	cm	cm	cm	cm	cm	cm	cm
DISTRIBUTEURS A PINCES Gripper distributors Nummer der Pflanzräder und Greifer Distribuidor de pinzas	6 pinces (R et SP)	40	45	46	47	49	50	51	53	61	66	79	91
	8 pinces (R et SP)	30	34	35	36	37	38	39	40	45	50	60	70
	16 pinces (R et SP)	15	17		18		19		20	22	25	30	35
	24 pinces (R et SP)	10	11			12			13	15	17	20	23
	36 pinces (R)	6,5	7,5			8			9	10	11	13	15
DISTRIBUTEURS TUBERCULES (ordinaire et combiné)		30	34	35	36	37	38	39	40	45	50	60	70
CHAINE A GODETS (2)		26	30		31	32	33	34	35	40	45	53	60
102 MONOSEM	15 alvéoles	16	18		19	20	21		22	25	28	31	36
	30 alvéoles	8	9			10			11	12,5	14	16	18
	60 alvéoles	4	4,5			5			5,5	6,5	7	8	9
DISTRIBUTEUR POUR AIL (3)		10	11			12			13	15	17	20	23
DISTRIBUTEUR AUTOMATIQUE POUR OIGNONS (4)	16 alvéoles	12	13			14			15	17	20	23	26
	24 alvéoles	7,5	8,5			9,5			10	11,5	13	15	18
DISTRIBUTEURS POUR MOTTES CUBIQUES (5) Voir page 25													

(1) Tuber distributors
(standard and combined)

(2) Cup conveyor

(3) Garlic distributor

(4) Automatic onion distributor

(5) Soil block distributors (see page 25)

Pflanzräder für Knollen
(einfach und kombiniert)

Kette für vorgekeimte Kartoffeln

Automatische Legevorrichtung für Zwiebeln

Pflanzräder für Topfballen (vgl. S. 25)

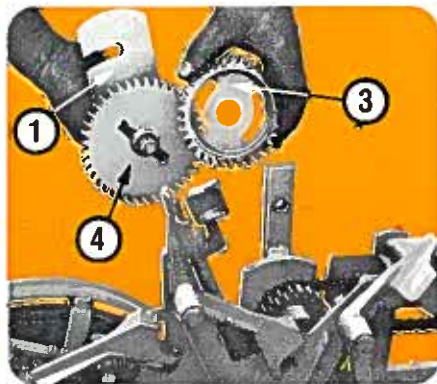
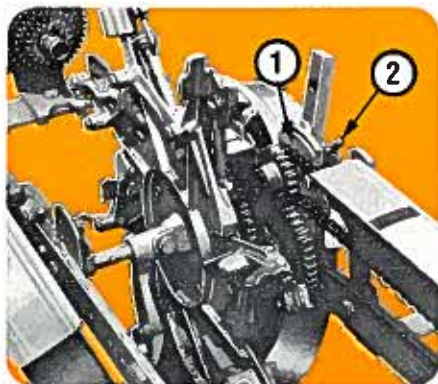
Distribuidores de tuberculos
(ordinario o combinado)

Cadena de canchilones

Distribuidor para ajos

Distribuidor automatico para cebollas

Distribuidor para motas cubicas
(ver página 25)



PLANTEUSES type T. Entraînement par les 2 roues avant du châssis.

Distances de repiquages - Plantations et semis : Chaque fois que l'on désire modifier la distance sur le rang, il y a lieu de placer un pignon correspondant à cette distance. 5 pignons interchangeable (n° H 45 - H 40 - H 34 - H 27 - H 20) sont livrés avec chaque élément, ils permettent les distances indiquées ci-contre en caractères gras. Un 6^e pignon parmi les n° H 39 - H 38 - H 37 - H 36 - H 35 est également livré de série c'est celui qui correspond à la distance locale de plantation du tabac.

Les autres pignons indiqués ci-contre en caractères maigres ne sont livrés que sur demande.

Mise en place des pignons interchangeables : dégager la plaque porte pignons (1) en la faisant pivoter vers l'avant après avoir desserré le boulon (2). Ensuite remplacer le pignon primitif (3) par celui choisi en prenant soin de faire coïncider les crans d'entraînement avec les lumières du pignon entraîneur (4)

Remettre la plaque (1) en place en la faisant pivoter de l'avant vers l'arrière. Bloquer le boulon (2) en laissant un jeu suffisant au libre fonctionnement des pignons.

PLANTERS type T. Two front-wheel drive

Transplanting, planting and seeding distances : Whenever you want to change the distance in the row, you will have to use the gear corresponding to this distance.

5 interchangeable gears (n° H 45 - H 40 - H 34 - H 27 - H 20) are supplied with each unit, giving the distances shown in heavy type on the opposite page. A 6th gear other than the n° H 39 - H 38 - H 37 - H 36 - H 35, is also supplied as standard. This one corresponds to the local planting distance for tobacco.

The other gears shown opposite in light type are supplied on request only.

Setting up of interchangeable gears : remove the gear plate (1) by swivelling it forwards after slackening the bolt (2), then replace the original gear (3) by the one which has been chose, making sure to match the drive notches with the slots of the driving gear (4). Replace the plate (1) by sliding it backwards. Lock the bolt (2) leaving enough clearance to allow free working of the gears.

PFLANZMASCHINE Type T mit Zentralantrieb über 2 Räder am Rahmen

Einstellung der Pflanzabstände

Bei Änderung des Pflanzabstandes müssen die Zahnräder geändert werden. 5 Wechsel-Zahnräder werden serienmäßig mitgeliefert. (Nr. H 45 - H 40 - H 34 - H 27 - H 20).

Die zu den serienmäßig mitgelieferten Zahnrädern passenden Pflanzabstände sind in der Tabelle fett gedruckt.

Ein sechstes Zahnrad wird speziell für Tabak in der Auswahl (Nr. H 39 - H 38 - H 37 - H 36 - H 35) mitgeliefert.

Auswechseln der Zahnräder : Durch Lösen der Schraube (2) schwenken Sie die Zahnraderhalterung (1) nach vorn und nehmen Sie diese heraus. Wechseln Sie das erste Zahnrad (3) mit dem gewünschten aus. Beachten Sie, daß die Mitnehmer - Kerbe wieder in die Löcher des Antriebszahnrades (4) einrastet.

Setzen Sie die Zahnraderhalterung wieder ein.

Achten Sie darauf, daß ein gewisser Spielraum zwischen den Zahnräder eingehalten wird.

PLANTADORAS tipo T. Arrastre por las 2 ruedas delanteras del chasis.

Distancias de trasplantes - Plantaciones y sembrar

Cada vez que de desea modificar la distancia entre plantas hay que colocar un piñón correspondiente a esta distancia 5 piñones intercambiables (n° H 45 - H 40 - H 34 - H 27 - H 20) se entregan con cada elemento, los cuales permiten las distancias indicadas en frente en negrita. Un 6° piñón de entre los n° H 39 - H 38 - H 37 - H 36 - H 35 se entrega también de serie y es el que corresponde a la distancia local de plantación de tabaco. Los otros piñones indicados enfrente en cursiva, no se sirven mas que sobre pedido.

Colocación de los piñones intercambiables : sacar la placa porta piñones (1) haciendola oscilar hacia adelante, despues de haber soltado el bulón (2). A continuación sustituir el piñón primitivo (3) por el deseado teniendo cuidado de hacer coincidir las muescas de arrastre con las luces del piñón motriz (4).

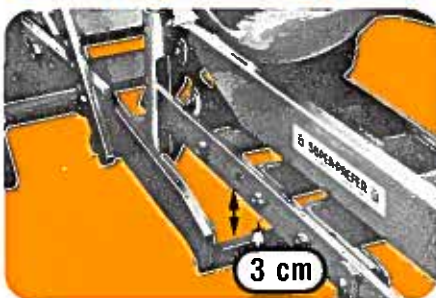
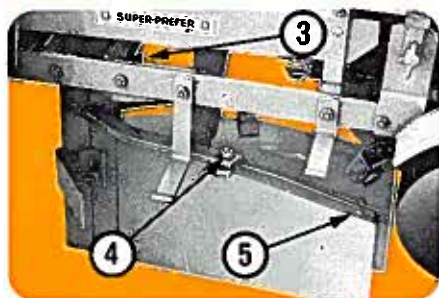
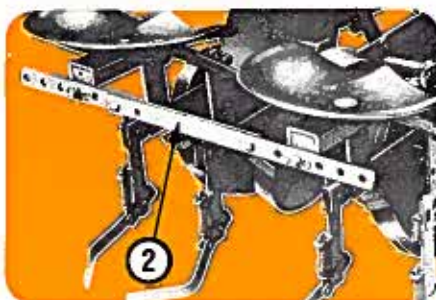
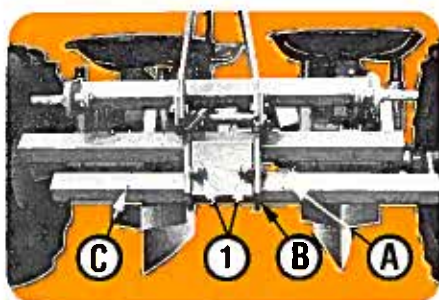
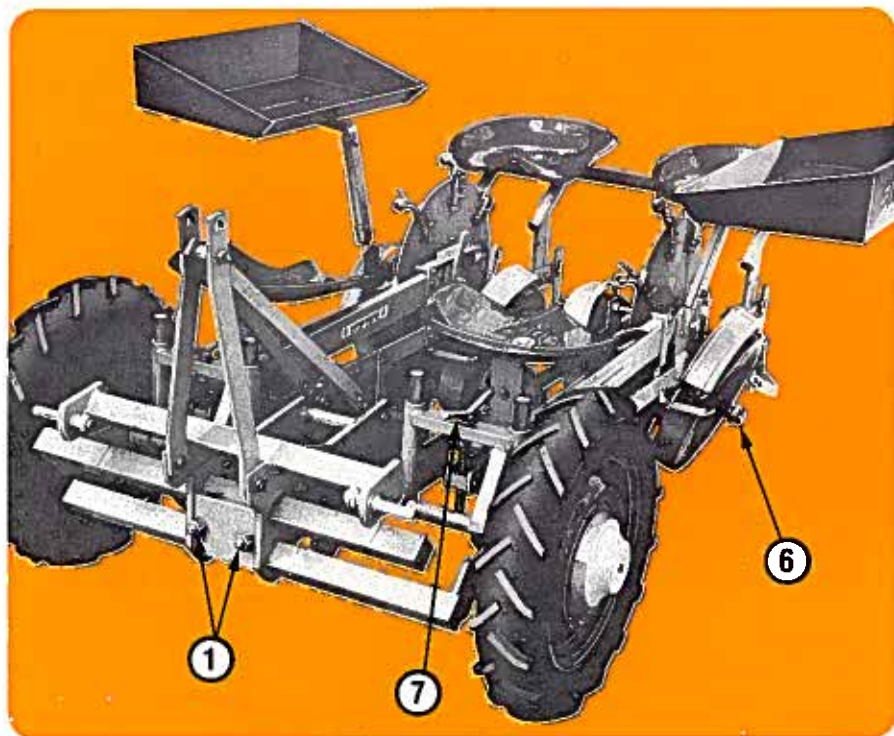
Volver a colocar la placa (1) haciendola oscilar de delante hacia atrás. Bloquear el bulón (2), dejando un juego suficiente al libre funcionamiento de los piñones.

B

M

K
GR

BM2T - BM1 - BM2 - BM3 - BM4



PLANTEUSES type B. Spéciales pour plants de pépinières

Les châssis BM1 - BM2 - BM3 et BM4 étant semblables aux châssis type T, se reporter à la page 10 pour leur montage. Le modèle BM2T est présenté ci-contre, les inter-rangs se règlent au niveau du support central : il faut desserrer les boulons (1) puis glisser les 2 barres jusqu'aux repères (A) - (B) - (C) ou (D) correspondant à des écartements de 50 - 60 - 90 et 120 cm. Assurer la stabilité latérale des éléments en plaçant ensuite les barrettes (2).

Réglage de la garde des éléments : en cours de travail, les éléments doivent conserver une indépendance de 3 cm environ au-dessus de la traverse de relevage. Régler dans ce sens le 3^e point du tracteur et sur la BM2T compléter si besoin par les tirants arrière de l'attelage.

Réglage du soc : hauteur - largeur et longueur par les boulons et vis (3) - (4) et (5).

Réglage de l'écartement des roues tasseuses : par les bagues (6) que l'on place soit à l'intérieur soit à l'extérieur des moyeux suivant la grosseur des plants et le passage désiré.

Réglage du terrage : réglage principal par la vis (7), réglage d'appoint par la hauteur du soc.

PLANTERS type B. Specially designed for nursery plants

As frames BM1 - BM2 - BM3 and BM4 are similar to type T frames, refer to page 10 for assembly instructions. The model BM2T is shown opposite : the inter-row adjustment is made at the centre of the toolbar - the bolts should be slackened (1) then the two bars slid up to the marks (A) - (B) - (C) or (D) each of them corresponding to spacings of 50 - 60 - 90 and 120 cm. Ensure the side stability of the units by then fitting the small bars (2).

Adjustment of the ground clearance of units : when working, the units should maintain a clearance of about 3 cm over the lifting cross-piece. Therefore, adjust the top link between the tractor and the BM2T and fit the rear tie bars.

Adjustment of the share : the height, width and length may be adjusted by means of the bolts and screws (3) - (4) and (5)

Adjustment of the tread spacing of press-wheels : using the rings (6) which should be placed either inside or outside the hubs, according to the size of stocks and pressing required.

Adjustment of firming : main adjustment by means of the screw (7) complementary adjustment by the height of the share.

PFLANZMASCHINE Type B speziell für Baumschulen

Der Rahmen der Typen BM1 - BM2 - BM3 - BM4 ist ähnlich dem Rahmen BMT. Diese Maschine wird wie die BMT montiert (vgl. S. 10).

Bei der Pflanzmaschine BM2T kann der Rahmen teleskopartig verstellt werden, indem Sie die Schraube (1) lösen und die Rahmen - Längsstreben in die Arretierung (A), (B), (C) oder (D) geschoben werden.

Sie können auf diese Weise die Spur von 50 cm, 60 cm, 90 cm und 120 cm einstellen.

Bringen Sie die Stabilisierungstreben (2) an, damit die Elemente seitlich nicht ausweichen können.

Regulierung der Pendelfreiheit zwischen Element und Rahmen : Der Dreipunktblock ist so zu regulieren, daß zwischen Elementaushebschiene und Elementlängsstreben ein Spielraum von 3 cm bleibt, damit Bodenunebenheiten ausgeglichen werden. Der Dreipunktblock kann zusätzlich durch 2 Streben verstellt werden.

Regulierung des Pflanzschares : Die Pflanzschare können in Höhe, Breite, Vorwärts-Richtung und Rückwärts-Richtung durch Schrauben (3), (4), (5) verstellt werden. Der Zustricher, der die Pflanze mit Erde bedeckt kann an der Schraube (7) mit Erde bedeckt werden. Achten Sie auf die richtige Einstellung des Pflanzschares, damit die Pflanzen gut mit Erde zugedeckt werden.

PLANTADORAS tipo B. Especiales para plantas de viveros

Los chasis BM1 - BM2 - BM3 y BM4 son semejantes al chasis tipo T por lo que les remitimos a la página 10 para su montaje. El modelo BM2T que se muestra enfrente, la distancia entre filas se regula a nivel del soporte central : hay que soltar los bulones (1) y después deslizar las 2 barras hasta las referencias (A) - (B) - (C) o (D) correspondiente a distancias entre filas de 50 - 60 - 90 y 120 cm. Asegurar la estabilidad de los elementos colocando a continuación las barretas.

Regulación de la guarda de los elementos : en el curso del trabajo los elementos deben conservar una independencia de 3 cm aproximadamente por encima del travesaño de elevación. Regular en este sentido el 3^{er} punto del tractor y en la BM2T, completar si fuera necesario, por los tirantes traseros del tiro.

B

M

K
GR

N° PIGNONS INTERCHANGEABLES N° Interchangeable gears Nummer der Wechsel - Zahnräder N° Piñones intercambiables		H45	H40	H34	H27	H23	H20
NOMBRE DE DENTS Number of teeth Nummer der Zähne Número de dientes		45	40	34	27	23	20
DISTRIBUTEURS A PINCES Gripper distributors Pflanzräder mit Greifern Distribuidores de pinzas	4 pinces	60	68	80	100	120	140
	6 pinces	40	44	52	68	80	92
	8 pinces	30	34	40	50	60	70
	16 pinces	15	17	20	25	30	35
	24 pinces	10	11	13	17	20	23

6 pignons interchangeables sont livrés de série avec chaque élément, ils permettent de réaliser les distances de repiquage mentionnées ci-dessus. Chaque fois que l'on désirera modifier la distance sur le rang il y aura lieu de placer le pignon correspondant à cette distance.

Attention : cette machine ne peut être équipée que de ses distributeurs à pinces, spéciaux concaves, aucun des distributeurs figurant aux pages 24 à 27 ne pourra être adapté.

6 interchangeable gears are supplied as standard with each unit in order to obtain the above mentioned transplanting distances. Whenever you want to change the distance in the row, you will have to use the gear corresponding to this distance.

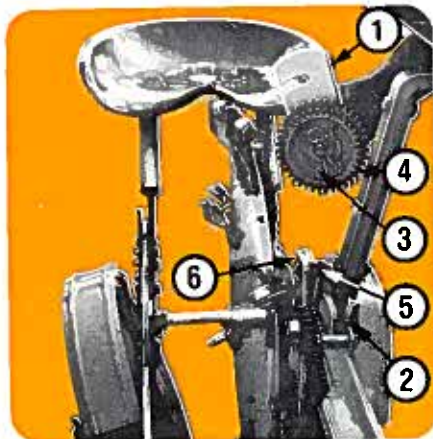
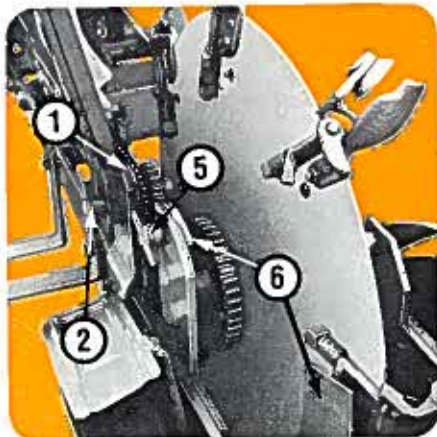
Caution : this machine can only be equipped with special concave gripper distributors. Therefore none of the distributors on pages 24 to 27 can be fitted.

6 Wechselzahnräder werden serienmäßig für jedes Element mitgeliefert. Man kann mit ihnen die Pflanzabstände regulieren. Bei Änderung der Pflanzabstände müssen die Zahnräder gewechselt werden.

Achtung : Diese Maschine kann nur mit konkaven Pflanzrädern ausgerüstet werden. Andere Pflanzräder können nicht eingesetzt werden, wie sie auf Seite 24 - 27 angegeben werden.

6 piñones intercambiables se entregan de serie con cada elemento, permiten realizar las distancias de trasplante indicadas arriba. Cada vez que se desee modificar la distancia entre plantas, dentro de la fila, habrá que colocar el piñón correspondiente a esta distancia.

Atención : esta máquina solamente puede montarse con sus propios distribuidores de pinzas, especiales cóncavos, no pudiendo ser adaptado ninguno de los distribuidores que figuran en las páginas 24 a 27.



PLANTEUSES type B. Entraînement T par les 2 roues du châssis

Réglage des distances de repiquage (voir tableau de distances ci-contre)

Dégager la plaque porte pignon (1) en la faisant pivoter vers l'avant après avoir desserré le boulon (2). Ensuite remplacer le pignon primitif (3) par celui choisi en prenant soin de faire coïncider les crans d'entraînement avec les lumières du pignon entraîneur (4). Remettre la plaque (1) en place en la faisant pivoter de l'avant vers l'arrière. Bloquer le boulon (2) en laissant un jeu suffisant au libre fonctionnement des pignons.

Réglage des distributeurs repiqueurs

Ce réglage consiste à avancer ou retarder l'ouverture des pinces dans le soc.

- Cette ouverture doit être avancée lorsque les plants sont lâchés trop tard et que les pinces les arrachent au sillon ; il faut alors desserrer le boulon (5) et faire pivoter vers l'arrière la came (6).
- Cette ouverture doit être retardée lorsque les plants sont lâchés trop tôt avant que les racines ne soient convenablement prises par la terre ; il faut alors desserrer le boulon (5) et pousser la came vers l'avant.

PLANTERS type B. Drive T i.e. 2 front wheels

Adjustment of transplanting distances (see table of distances opposite)

Remove the gear plate (1) by swivelling it forwards after slackening the bolt (2). Then change the original gear (3) to the one which has been chosen taking care to make the driving notches coincide with the slots in the driving gear (4).

Replace plate (1) by swivelling it backwards. Lock bolt (2) leaving enough clearance to allow free working of the gears.

Adjustment of transplanting distributors

This adjustment consists of setting forwards or backwards the opening cam for the grippers.

- This cam should be set forwards when plants are released too late and thus pulled off by the grippers from the furrow. Then the bolt (5) should be loosened and the cam (6) swivelled backwards.
- This cam should be set backwards when plants are released too early before the roots are properly placed in the ground. Then the bolt (5) should be loosened and the cam (6) pushed forwards.

PFLANZMASCHINE Type B mit Zentralantrieb über 2 Antriebsräder wie bei Rahmen Type T (Zentralantrieb) Einstellung der Pflanzabstände siehe nebenstehende Tabelle

Auswechseln der Zahnräder durch Lösen der Schraube (2) schwenken Sie die Zahnradhalterung (1) nach vorn und nehmen Sie diese heraus. Wechseln Sie das erste Zahnrad (3) mit dem gewünschten aus. Beachten Sie, daß die Mitnehmer-Kerbe wieder in die Löcher des Antriebszahnrades (4) einrastet. Setzen Sie die Zahnradhalterung wieder ein. Achten Sie darauf, daß ein gewisser Spielraum zwischen den Zahnrädern eingehalten wird.

Regulierung der Pflanzgreifer Die Greifersteuerung muß so reguliert werden, daß die Greifer im richtigen Moment öffnen, und zwar genau in dem Moment, wenn die Erde hinter dem Schar wieder zusammenfließt. Lösen Sie die Schraube (5), damit Sie die Greifersteuerung zum Öffnen und Schließen der Greifer verstellen können. Werden die Pflanzen herausgerissen, öffnen die Greifer zu spät. Dann müssen Sie die Greifersteuerung nach hinten schwenken, damit die Pflanzgreifer sich früher öffnen. Werden die Wurzeln der Pflanzen zu wenig mit Erde bedeckt, öffnen die Greifer zu früh. Dann müssen Sie die Greifersteuerung nach vorn schwenken, damit sich die Pflanzgreifer später öffnen.

PLANTADORAS tipo B. Arrastre T por las 2 ruedas del chasis.

Reglaje de las distancias de trasplante (Ver tabla de distancias adjunta)

Sacar la placa porta-piñón (1) haciéndola oscilar hacia delante después de haber soltado el bulón (2). A continuación sustituir el piñón primitivo (3) por el deseado cuidando de hacer coincidir las muescas de arrastre con las luces del piñón motor (4).

Volver a colocar la placa (1) en su sitio, haciéndola oscilar de delante hacia atrás. Bloquear el bulón (2) dejando un juego suficiente para el libre funcionamiento de los piñones.

Reglaje de los distribuidores trasplantadores

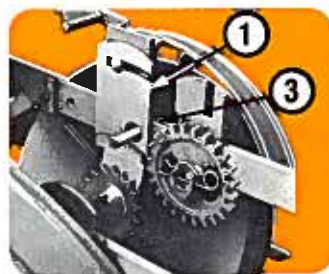
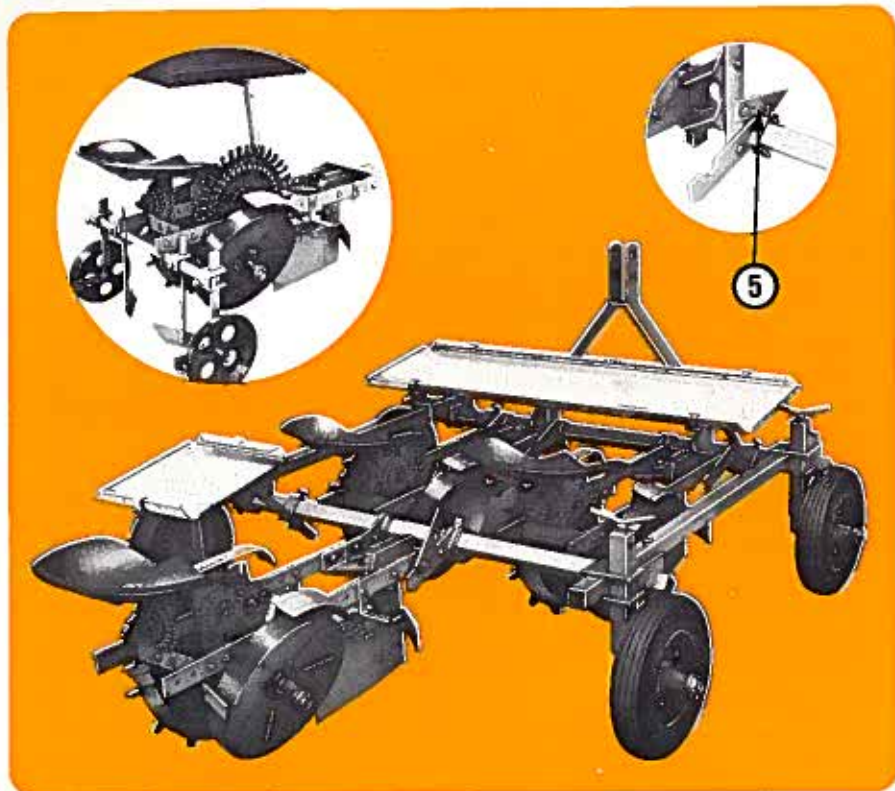
Este reglaje consiste en adelantar o atrasar la apertura de las pinzas en la reja.

- Esta apertura debe ser adelantada cuando las plantas se sueltan demasiado tarde y las pinzas las arrancan del surco : entonces, hay que soltar el bulón (5) y hacer oscilar hacia atrás la leva (6).
- Esta apertura debe ser retrasada cuando las plantas se sueltan demasiado pronto antes que las raíces sean bien sujetadas por la tierra : entonces hay que soltar el bulón (5) y empujar la leva hacia delante.

M

K
GR

MT2 - MT3 - MT4 - MT5 - MT6 - MT7



2 plaques baladeurs (1) et (2) sont livrées de série.

— Le montage standard est celui de la plaque (1). Il est à utiliser avec les distributeurs de 16 - 24 et 36 pinces.

— Le montage avec plaque (2) est à effectuer avec les distributeurs 8 pinces. Dans ce cas il faut également supprimer l'entretoise (3) pour boulonner à la place le palier (4)

2 interchangeable gear supports (1) and (2) are supplied as standard.

— The standard assembly is the interchangeable gear support (1). It should be used with the distributors of 16 - 24 and 36 grippers.

— The interchangeable gear support (2) should be used with the 6 and 8-gripper distributors. In such a case, the spacer plate should also be removed and the shaft bearing plate (4) should be bolted in its place.



2 Zahnradhalterungen (1) und (2) werden serienmäßig mitgeliefert. Die Standardausrüstung ist (1).

Sie wird für die Pflanzräder mit 16, 24 und 36 Greifern verwendet. Die Zahnradhalterung (2) wird für die Pflanzräder mit 8 Greifern verwendet.

In diesem Fall muß man die Verstrebung (3) zugleich aufheben, um das Lager (4) anzuschrauben.

2 placas (1) y (2) se entregan de serie.

— La máquina va montada con la placa (1), que sirve para los distribuidores de 16 - 24 y 36 pinzas.

— La placa (2) se utiliza para los distribuidores de 8 pinzas. En este caso hay que quitar la plaquita de separación (3) para atornillar en su lugar el palier (4)

PLANTEUSES type M. Spéciales pour plants maraichers

Entraînement des distributeurs par la roue lisseuse gauche de chaque élément. Montage général suivant photo ci-contre. Les 4 roues porteuses se montent extérieurement (de préférence) ou intérieurement si nécessaire, aux longerons latéraux. Les éléments munis d'un crochet de relevage (5) sont à fixer sur la barre arrière, les autres sur la barre avant.

Élément masculin ci-contre en médaillon

Montage réglage des distributeurs - réglages des socs, des roues lisseuses de la garde

Les éléments M étant de même conception que les éléments C, se reporter aux pages 3 à 5 pour ces réglages. En ce qui concerne la garde de 3 cm nécessaire aux éléments en cours de travail elle s'obtient en agissant sur la hauteur des 4 roues porteuses : ce réglage est très IMPORTANT.

TABLEAU DE DISTANCES voir page 4

PLANTERS type M. Specially designed for market garden plants

The distributors are driven by the left hand presser-wheel of each unit. General assembly according to photo opposite. The 4 depth wheels are set up outside (preferably) or inside the side members if necessary.

The units fitted with a lifting hook (5) should be attached to the rear bar, the other ones to the front bar.

Assembly adjustment of distributors - Adjustment of shares, presser wheels, ground clearance

Since units M are of the same design as units C, refer to pages 3 to 5 for adjustment instructions. With regard to the ground clearance of 3 cm necessary to the units at work, this should be reached by adjusting the height of the 4 depth wheels; this adjustment is very IMPORTANT.

TABLE OF DISTANCES please see page 4

PFLANZMASCHINE Type M für Gemüse

Der Antrieb des Pflanzrades erfolgt durch die linke Andruckrolle eines jeden Elementes. Montage muß entsprechend dem nebenstehenden Foto erfolgen. Die 4 Stützräder werden in der Regel außen am Rahmen montiert. Sie können aber auch bei Bedarf innen an den seitlichen Holmen montiert werden. Die hinteren Elemente sind mit einem Haken (5) ausgerüstet, damit sie beim Hochklappen verriegelt werden können.

Das Element M entspricht dem Element C

Einstellung und Montage der Pflanzräder und die Regulierung der Pflanzschare und der Andruckrollen können Sie deswegen S. 3-5 entnehmen. Regulierung der Pendelfreiheit zwischen Element und Rahmen stellen Sie durch die 4 Stützräder ein. Diese Einstellung ist sehr wichtig.

Tabelle der Pflanzabstände vgl. S. 4

PLANTADORAS tipo M. Especiales para plantas de huerta

Arrastre de los distribuidores por la rueda apiladora izquierda de cada elemento. Montaje general según la foto de enfrente. Las 4 ruedas portadoras se montan exteriormente (de preferencia) o interiormente si fuera necesario, a los largueros laterales. Los elementos provistos de un gancho de elevación (5) se fijan en la barra posterior, los otros en la barra delantera.

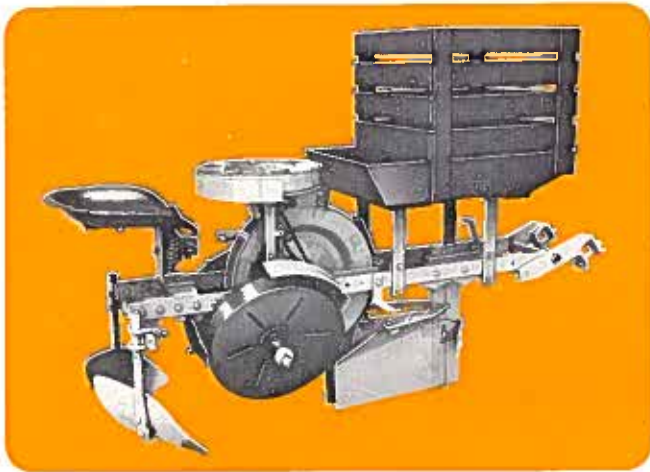
Montaje - reglaje de los distribuidores - Reglaje de las rejas de la rueda apiladora de la guarda

Siendo los elementos M de las mismas características que los elementos C, referirse a las páginas 3 a 5 para estos reglajes. En lo que se refiere a la guarda de 3 cm. necesaria a los elementos en curso de trabajo, se consigue actuando sobre la altura de las 4 ruedas portadoras : este reglaje es MUY IMPORTANTE.

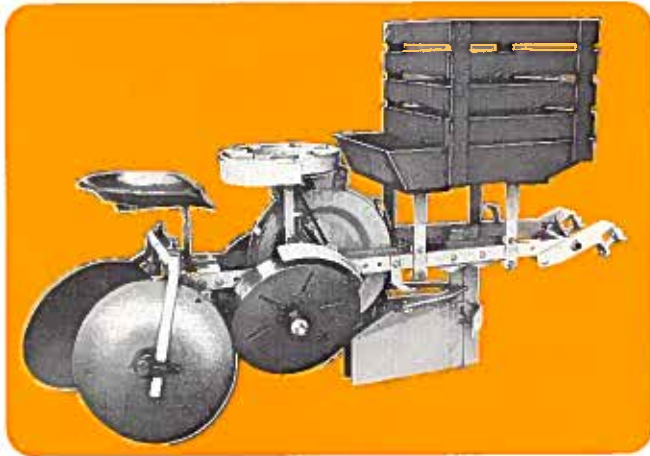
TABLA DE DISTANCIAS ver página 4

M

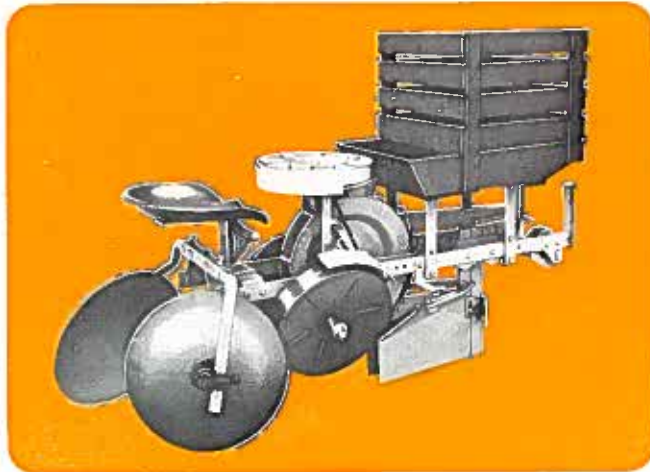
K
GR



Kc



KD



KT

PLANTEUSES type K. Spéciales pour pommes de terre

Les modèles type K sont des planteuses standard C - D ou T dont les éléments sont spécialement équipés pour la plantation de pommes de terre.

L'équipement se compose pour chaque rang d'un distributeur combiné de tubercules et d'une caisse grande contenance. Il est également prévu un accessoire de recouvrement qui est soit une paire de rasettes de buttage pour les modèles KC, soit d'une paire de disques de buttage pour les modèles KD et KT.

Les montages, réglages et distances de plantation pour ces planteuses sont en tous points conformes aux modèles de base : se reporter donc aux pages 2 à 5 pour la planteuse KC, 6 à 9 pour la planteuse KD et 10 à 13 pour la planteuse KT.

Naturellement, tous les autres distributeurs et accessoires sont aussi adaptables en remplacement si besoin.

PLANTERS type K. Specially designed for potatoes

Type K models are standard planters C - D or T, the units of which have been specially adapted for planting potatoes.

For each row, the equipment consists of a combination vertical/horizontal potato distributor wheel with a bulk hopper. The planter is also fitted with a covering accessory which consists of either a pair of ridging arms for the models KC, or a pair disc ridgers for the models KD and KT.

Assembly, adjustments and planting distances for these planters are exactly the same as for the basic models. Thus refer to pages 2 to 5 for the planter KC, to pages 6 to 9 for the planter KD and pages 10 to 13 for the planter KT.

All the other distributors and accessories may be fitted if required.

PFLANZMASCHINE Type K. Ist eine Speziallegemaschine für Kartoffeln

Das Modell K hat den Standard - Rahmen der Typen C, D, und T, bei dem die Elemente speziell zum Kartoffellegen ausgerüstet sind.

Jedes Element besteht aus einem Pflanzrad für Knollenfrüchte und einer Kiste für die Kartoffelablage. Die Elemente können entweder mit Häufelscheiben oder mit einem Häufelplug ausgerüstet werden.

Die Modelle KC sind mit Häufelkörper ausgerüstet und die Modelle KT und KD sind mit Häufelscheiben ausgerüstet.

Das Einstellen der Pflanzabstände erfolgt entsprechend den Grundmodellen S. 2 - 5 für Modell KC und S. 6 - 9 für Modell KD und S. 10 - 13 für die Pflanzmaschine KT. Auf den gleichen Seiten können Sie Informationen über die Montage der Pflanzräder entnehmen. Selbstverständlich können auch andere Pflanzräder als Zubehör für diese Maschine geliefert werden.

PLANTADORAS tipo K. Especiales para patatas

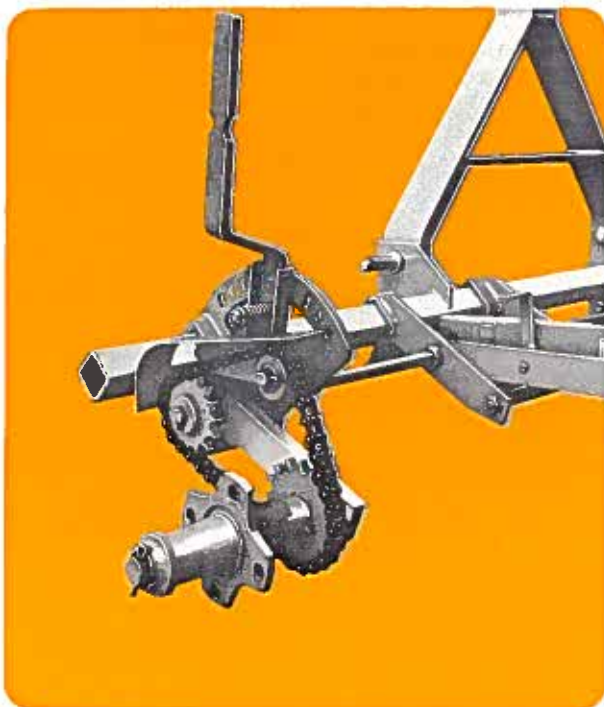
Los modelos tipo K son plantadoras standard C - D o T cuyos elementos están especialmente equipados para la plantación de patatas.

El equipo se compone para cada fila de un distribuidor combinado de tubérculos y de una caja de gran contenido. Está también previsto un accesorio de recubrimiento que es, bien un par de rasetas de aporcado para los modelos KC, bien un par de discos de aporcado para los modelos KD y KT.

Los montajes, reglajes y distancias de plantación para estas plantadoras son en todos sus puntos iguales a los modelos base, remítase entonces a las páginas 2 a 5 para la plantadora KC, 6 a 9 para la plantadora KD y 10 a 13 para la plantadora KT.

Naturalmente todos los otros distribuidores y accesorios son también adaptables si fuera necesario sustituirlos.

K
GR



PLANTEUSES SPECIALES

Variateur à chaîne GR

L'entraînement des éléments du type D est assuré soit au départ d'une seule roue avant (1 et 2 rangs) soit au départ des 2 roues avant (3 et 4 rangs) par un système simple avec pignons interchangeables à chaîne.

Se reporter aux pages 6 - 7 pour les réglages autres que distances car les possibilités restent identiques aux planteuses D.

SPECIAL PLANTERS

Conveyor variable gear GR

The units of type D are driven either by one front wheel only (1 and 2 row models), or by the 2 front wheels (3 and 4 row models) by means of a simple device fitted with interchangeable gears.

Refer to pages 6 - 7 for adjustments other than distances. Other adjustments as for type D planter.

TABLEAU DE DISTANCES GR

TABLE OF DISTANCES GR
TABELLE DER PFLANZABSTÄNDE DES TYP GR
TABLA DE DISTANCIAS GR

N° Pignons Interchangeables N° Interchangeable gears Nummer der Wechselszahnäder N° de piñones intercambiables	T	T	T	T	T
	111	113	115	118	120
NOMBRE DE DENTS Number of teeth Anzahl der Zähne Numero de dientes	11	13	15	18	20
DISTRIBUTEUR 8 PINCES 8-Gripper distributor Pflanzerad mit 8 Greifern Distribuidor de 8 pinzas	cm	cm	cm	cm	cm
	26	30	34	40	47
DISTRIBUTEURS TUBERCULES Distributors for tubers Pflanzerad für Knollen Distribuidores de tuberculos	26	30	34	40	47
CHAINE A GODETS Cup conveyor Kette für vorgekeimte Kartoffeln Cadena de cangilones	22	27	30	36	42

SPEZIAL PFLANZMA- SCHINE TYPE GR

Pflanzmaschine mit Zentralantrieb

Durch einfaches Wechseln der Kettenzahnäder an der Hauptantriebswelle können die Pflanzabstände verändert werden. Die Pflanzmaschine ist ausgestattet mit den Elementen der Pflanzmaschinen Type D. Die 1 und 2 reihige Maschine wird von einem Rad angetrieben und die 3 und 4 reihige Maschine wird von 2 Rädern angetrieben. Einstellen der Entfernungen vgl. S. 6 und 7. Tabelle der Pflanzabstände des Typ GR.

PLANTADORAS ESPECIALES

Variador de Cadena GR

El arrastre de los elementos del tipo D se efectúa bien por una sola rueda delantera (1 y 2 filas), bien por 2 ruedas delanteras (3 y 4 filas) por un sistema sencillo con pinones intercambiables de cadena.

Referirse a las páginas 6 - 7 para los reglajes distintos de las distancias puesto que los elementos y las posibilidades son idénticas a las de las plantadoras D.

**Distributeurs
et
Accessoires**

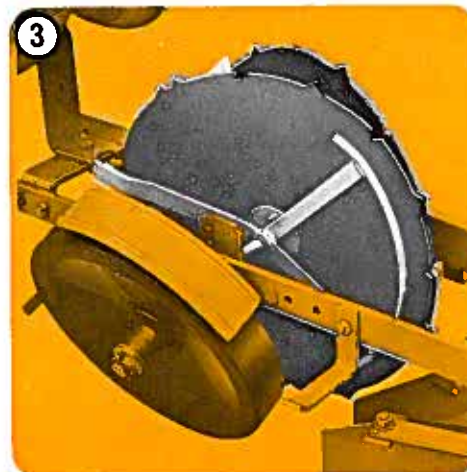
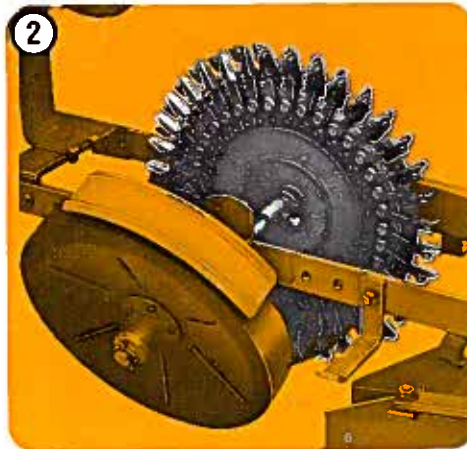
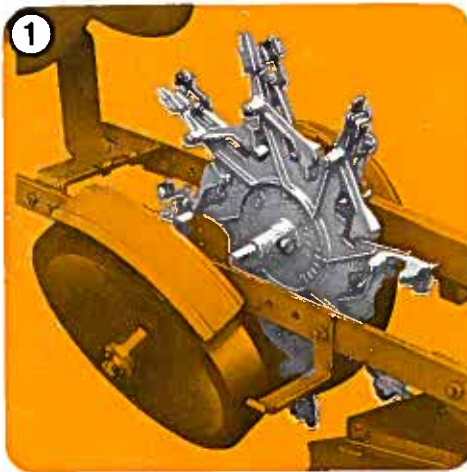
**Distributors
and
Accessories**

**Pflanzräder
und
Zubehör**

**Distribuidores
y
Accesorios**



DISTRIBUTEURS



1 Distributeurs repiqueurs

- 4 - 6 - 8 pinces
- à pinces ordinaires R pour plantations courantes.
- à pinces spéciales larges.
- à pinces spéciales porte graines

2 Distributeurs repiqueurs

- 16 - 24 - 36 pinces
- à pinces étroites R pour plants maraichers

3 Distributeurs à disques souples X

- pour toutes plantations courantes.

Dans chaque cas suivant la grandeur des plants la position en hauteur des distributeurs se règle par les paliers porteur.

1 Transplanting distributors fitted with 4 - 6 - 8 grippers

- ordinary grippers R for ordinary planting.
- special wide grippers.
- special grippers for planting seeds.

2 Transplanting distributors fitted with 16 - 24 - 36 grippers

- narrow grippers R for market-garden plants

3 Distributors fitted with rubber supply discs X

- for ordinary planting

1 Pflanzrader mit 4 - 6 - 8 Greifern

- a) gewöhnliche Greifer für übliche Pflanzen.
- b) spezielle große Greifer.
- c) Greifer für Samenausbringung

2 Pflanzräder mit 16 - 24 - 36 Greifern mit engen Greifern R für Gemüsepflanzen.

3 Pflanzrad mit Gummischeibe X für sämtliche Pflanzen

1 Distribuidores trasplantadores 4 - 6 - 8 pinzas

- de pinzas ordinarias para plantaciones corrientes.
- de pinzas especiales anchas
- de pinzas especiales portagranos

2 Distribuidores trasplantadores 16 - 24 - 36 pinzas

- de pinzas estrechas R para plantas de huerta

3 Distribuidores trasplantadores de discos flexibles

- para todas las plantaciones corrientes

REPIQUEURS

4 Distributeur type Super Pratique

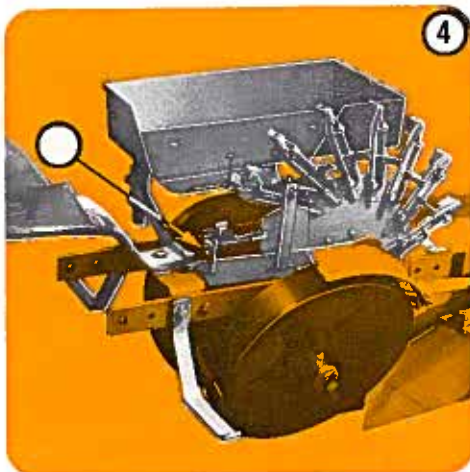
La prise de plant est automatique. Réglage de l'ouverture des pinces par le volant (1). Peut être utilisé pour tous repiquages. Des rallonges d'oreilles de socs sont livrées pour type M. La largeur de la caisse est réglable.

5 Distributeur pour motte cubiques 4x4 et 6x6

(livré avec soc spécial et raclettes). Attention : pour ne pas bousculer les mottes utiliser uniquement :

- le pignon interchangeable n° D 23 sur type C
- le pignon interchangeable n° H 45 sur type T
- la distance n° 2 sur type D

A CHAQUE DISTANCE DE REPIQUAGE CORRESPOND UN NOMBRE DE PINCE DÉFINI (voir ci-contre en bas)
3 - 4 - 5 - 6 - 8 - 10 et 12 pinces peuvent être montées sur le même plateau support



4 Distributor type super pratique

The plant catch is automatic. Adjustment of the opening of grippers by the hand wheel (1). Can be used for all types of transplanting. Extension-pieces of share flanges are supplied for type M. The width of the case is adjustable.

5 Distributor for soil blocks 4x4 and 6x6

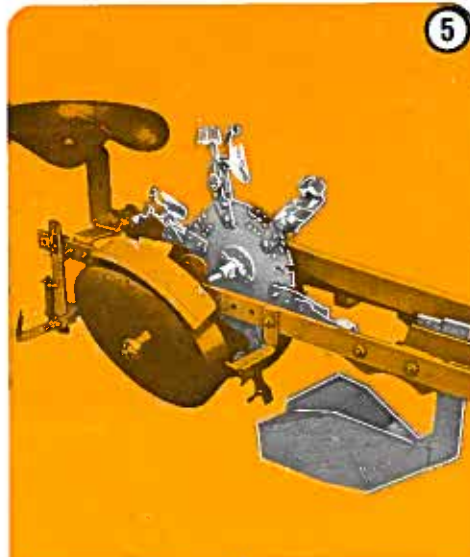
(supplied with special share and spacer).

Caution : insert soil blocks with root uppermost. Use only the interchangeable gear n° D 23 on types C + M

- the interchangeable gear n° H 45 on type T
- the distance n° 2 on type D

TO CHANGE DISTANCE BETWEEN PLANTS IN THE ROW CHANGE NUMBER OF GRIPPERS (see opposite page)

3 - 4 - 5 - 6 - 8 - 10 and 12 grippers can be fitted onto the same distributor wheel.



4 Pflanzrad automatisch mit Selbststeinlegung

Das Einlegen der Pflanzen in die Greifer erfolgt automatisch. Die Regulierung des Öffnens der Greifer geschieht durch eine Spezialsteuerung. Es kann für alle Pflanzungen verwendet werden. Das Pflanzschalbe bei Typ M ist mit vergrößerten Flügeln ausgestattet. Die Ablagekisten können in verschiedenen Größen geliefert werden.

5 Pflanzräder für Topfballen 4x4 und 6x6

werden mit Spezialschar und Zustrreicher geliefert. Achtung, um die Topfballen nicht durcheinanderzubringen, wird das Wechselzahnrad D 23 auf Type C geliefert. Das Wechselzahnrad H 45 auf Type T und der Abstand Nr. 2 auf Type D gewählt.

Um den Pflanzenabstand zu verändern, werden auf der Pflanzscheibe entweder 3, 4, 5, 6, 8, oder 10, 12 Greifer montiert.

4 Distribuidor tipo super pratique

La toma de la planta es automática. Reglaje de la apertura de las pinzas por el volante (1). Puede ser utilizado para todo tipo de trasplantes. Para la plantadora tipo M, se sirven alargadores de las orejas de la reja. La anchura de la caja es regulable.

5 Distribuidor de motas cubicas 4x4 y 6x6

(se sirve con reja especial y regletas)

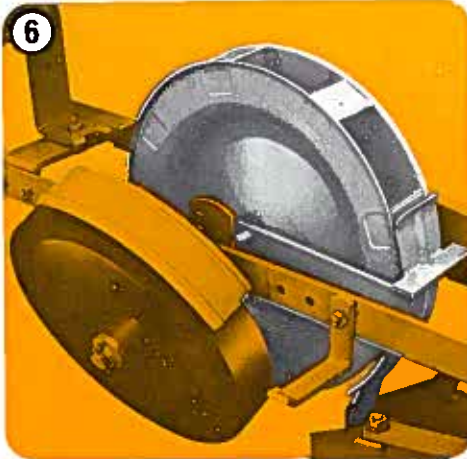
Atencion : Para no obligar excesivamente a las molas, utilizar únicamente :

- el piñon intercambiable n° D 23 en el tipo C
- el piñon intercambiables n° H 45 en el tipo T
- la distancia n° 2 en el tipo D

A CADA DISTANCIA DE TRASPLANTE CORRESPONDE UN NUMERO DE PINZAS DETERMINADO (ver enfrente)
3 - 4 - 5 - 6 - 8 - 10 y 12 pinzas pueden montarse sobre el mismo plato soporte

DISTANCES DE REPIQUAGE Transplanting distances Der Pflanzabstand wird durch Distancias de trasplante	NOMBRE DE PINCES A EMPLOYER Number of grippers to be used Anzahl der Greifer reguliert Numero de pinzas a utilizar
80 cm	3
60 cm	4
48 cm	5
40 cm	6
30 cm	8
24 cm	10
20 cm	12

DISTRIBUTEURS



6 Distributeur ordinaire de tubercules

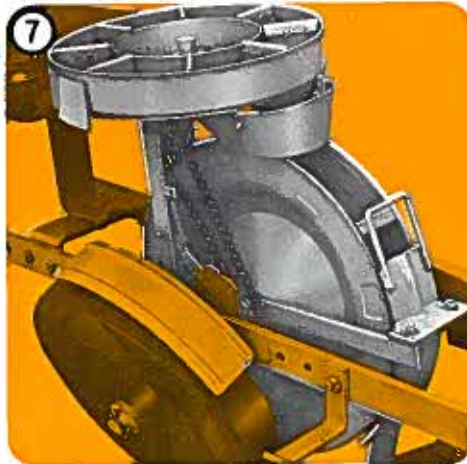
7 Distributeur combiné de tubercules

8 Chaîne à godets

Pour tubercules germés.
Livrée avec soc spécial.

Cette chaîne permet de positionner, dans un sillon, les tubercules avec le germe en l'air. Un tâteur (1) réglable par la vis (2) assure ce bon positionnement pour tous les calibres.

A noter que sur planteuses types T et D les roues tasseuses peuvent se basculer pour être placées verticalement. Il suffit de desserrer la vis de blocage des montants de roues sur les longerons.

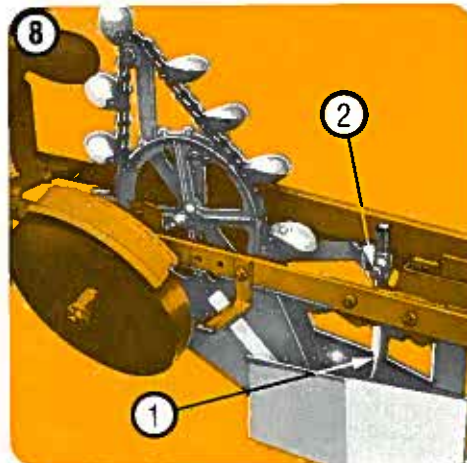


6 Ordinary distributor for tubers

7 Combination vertical/horizontal distributor for tubers

8 Cup conveyor

For germinated tubers.
Supplied with special share.



6 Distribuidor ordinario de tuberculos

7 Distribuidor combinado de tuberculos

8 Cadena de cangilones

Para tubérculos germinados.
Se sirve con reja especial.

DIVERS

9 MONOSEM 102

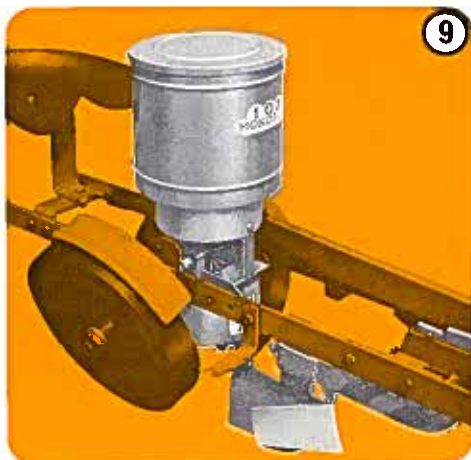
Semoir de précision pour maïs, betteraves, choux, haricots...
Soc spécial livré sur demande.
Notice de réglage fournie avec l'appareil.
Ne pas oublier d'écartier les roues lisseuses soit par leurs bagues sur les types C et M soit en les retournant sur les types D et T.

10 Distributeur pour ail

Alimentation manuelle.
Livré avec caisse, soc spécial et raclettes flexibles de recouvrement.

11 Distributeur pour bulbes d'oignons

Alimentation automatique.
Livré avec soc spécial et raclettes flexibles de recouvrement.



9 MONOSEM 102

Precision seed drill for maize, beetroot, brassica, beans.
Special share on request.
Adjustment guide supplied with appliance.

10 Garlic distributor

Hand feed.
Supplied with box, special share and flexible scrapers for light soil covering.

11



9 MONOSEM 102

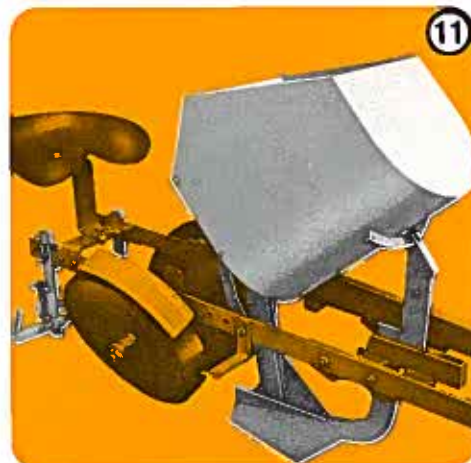
Element für Einzelkorn Mais, Zuckerrüben, Kohl und Bohnen, Spezialschar auf Wunsch lieferbar.
Gebrauchsanweisung wird mit dem Säelement mitgeliefert.

10 Pflanzrad für Knoblauch

mit Handeinlage geliefert mit Kasten, Spezialpflugschar und gefederten Zustreichern.

11 Pflanzräder für Zwiebeln

automatische Befüllung der Greiler wird geliefert mit Spezialschar und gefederten Zustreichern.



9 MONOSEM 102

Sembradora de precisión para maíz, remolache, coles, alubias...
Reja especial sobre pedido.
Manual de reglaje con el aparato.

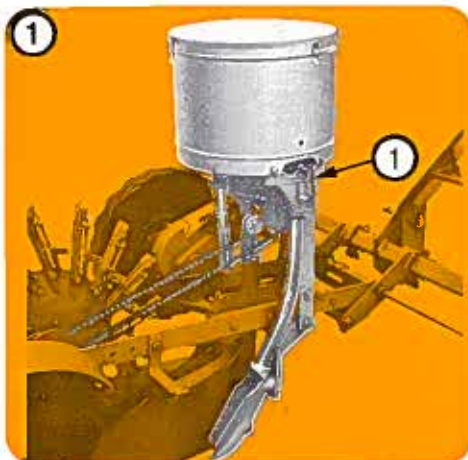
10 Distribuidor para ajo

Alimentación manual.
Se sirve con caja, reja especial y regletas flexibles de recubrimiento.

11 Distribuidor para bulbos de cebolla

Alimentación automática.
Se sirve con reja especial y regletas flexibles de recubrimiento.

ACCESSOIRES



1 Fertiliseur individuel

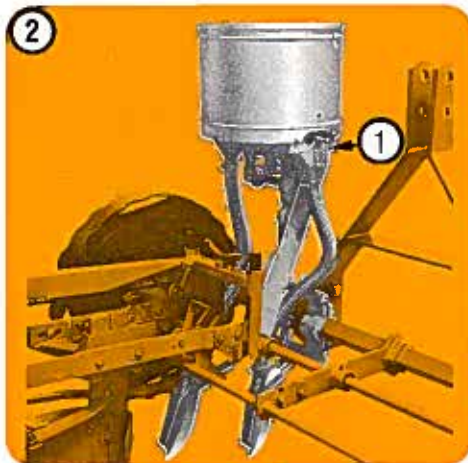
Adaptable sur l'avant des éléments types C - D - T - K - GR s'ils sont équipés de caisses latérales. Réglage du débit par les 2 volets (1).

2 Fertiliseur individuel

Adaptable uniquement sur châssis T. Réglage du débit par les 2 volets (1).

3 Fertiliseur grande capacité

Adaptable sur châssis tous modèles. La roulette d'entraînement peut se monter soit en avant soit en arrière de son support. Réglage unique du débit par la vis (2). S'équipe suivant besoin de 1 à 8 descentes d'engrais.



1 Fertilizer distributor

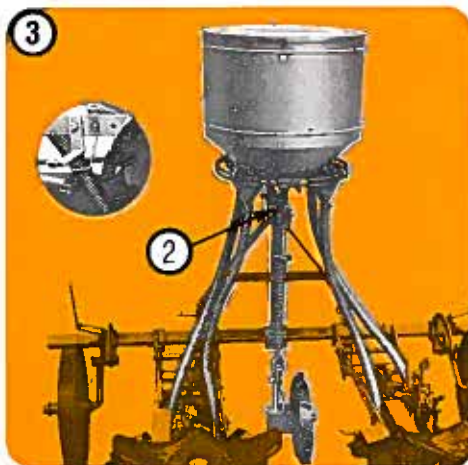
Can be fitted on the front tool bar of the units types C - D - T - K - GR if equipped with side boxes. Feed adjustment by the 2 slide boards (1).

2 Fertilizer distributor

Can be fitted on frame T only. Feed adjustment by the 2 slide boards (1).

3 Large capacity fertilizer distributor

Can be fitted to all models. The driving pulley can be fitted either at the front or at the back of the support. Feed regulated by screw (2). Is equipped with 1 to 8 fertilizer nozzles as required.



1 Düngestreuer

passend für die Typen C, D, T, K, GR wenn sie mit seitlichen Kisten ausgestattet sind. Montage vor den Pflanzrädern. Die Ausbringungsmenge wird durch 2 Flügelschrauben (1) reguliert.

2 Kunstdüngestreuer nur für Rahmen T

Einstellung der Ausbringungsmenge durch Flügelschraube (1).

3 Düngestreuer mit großem Fassungsvermögen

angepaßt auf die Rahmen aller Modelle kann entweder vorn oder hinten montiert werden. Der Bodenantrieb kann entweder vorn oder hinten montiert werden. Die Ausbringungsmenge wird durch die Flügelschraube (2) reguliert. Der Düngestreuer kann von 1 bis 8 Ausläufern ausgerüstet werden.

1 Abonador

Adaptable en la parte delantera de los elementos C - D - T - K - GR si están equipados con cajas laterales. Reglaje de caudal por los dos deflectores (1).

2 Abonador

Adaptable solamente sobre chasis T. Reglaje de caudal por los dos deflectores (1).

3 Abonador de gran capacidad

Adaptable sobre los chasis de cualquier modelo. La rueda de accionamiento puede montarse delante o detrás de su soporte. Reglaje único del caudal por el tornillo (2). Se equipa con varias salidas de abono, de 1 a 8 según las necesidades.

ACCESSOIRES

4 5 Dispositil d'arrosage

Adaptable sur types C - D - T - M - K - GR
Veiller à laisser un jeu convenable de fonctionnement entre distributeur et came de commande.
Réglage et fermeture débit par le robinet (1).
Possibilité de débit continu en bloquant la bielle (2) avec le taquet placé sous cette bielle

6 7 Dents piocheuses rigides et flexibles

6 - Adaptation sur châssis C - D - M - GR
7 - Adaptation sur châssis T - B

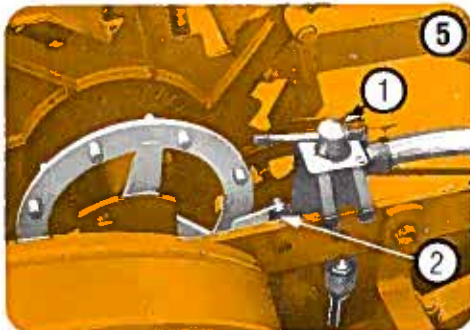


4 5 Watering device

Can be fitted on types C - D - T - M - K - GR
Take care to provide enough working clearance between distributor and cam.
Adjustment and cut-off feed by the tap (1).
Continuous feed possible by locking the rod with the block (2).

6 7 Rigid and flexible digging tines

6 - Can be fitted to frames C - D - M - GR
7 - Can be fitted to frames T - B

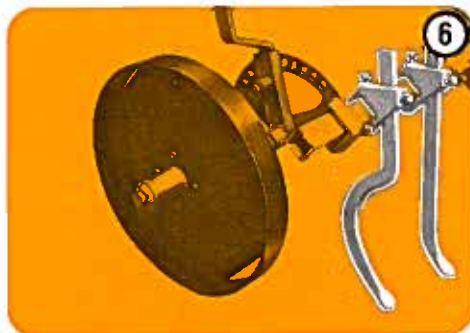


4 5 Vorrichtung zum Angießen

Die Angießvorrichtung kann an die Typen C, D, T, M, K, GR angebaut werden. Achtung: Spielraum zwischen Antriebsrad und Hebelarm beachten. Regulierung der Wassermenge durch den Absperrhahn. Bei Dauerbesiehung muß die Pumpe abgestellt werden durch Festbinden des Pumpenhebels

6 7 Die Spurlockerer stark oder gefedert

6 - für C - D - M - GR (ungefedert)
7 - für T - B (gefedert)



4 5 Dispositivo de riego

Adaptable a los tipos C - D - T - M - K - GR.
Cuidar que exista siempre un juego suficiente entre el distribuidor y la leva.
Reglaje y cierre del caudal, mediante el grifo (1).
Posibilidad de caudal continuo, bloqueando la biela con el taquet (2).

6 7 Dientes azadoneros rígido y flexibles

6 - Adaptación en los chasis C - D - M - GR
7 - Adaptación en los chasis T - B.





8

- 8 Racettes flexibles
- 9 Rasettes de buttage
- 10 Disques de buttage Ø 450
- 11 Disques de buttage Ø 350
- 12 Rayonneurs 2 rangs
Existe pour 3 - 4 rangs et plus
- 13 Compteur de plants
- 14 Chasse motes butteur GM
- 15 Siege avant
Pour second servanl.



12



9

- 8 Flexible scrapers
- 9 Ridging arms
- 10 Ridging discs Ø 450
- 11 Ridging discs Ø 350
- 12 2-row furrowers
Available for 3 - 4 row models
and above.
- 13 Plantmeter
- 14 Clod remover ridger GM
- 15 Front seat
For second operator.

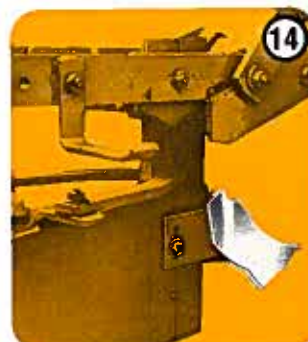


13



10

- 8 Gefederte Zustreicher
- 9 Häufelplu
- 10 Häufelscheiben 450 mm Ø
- 11 Häufelscheiben 350 mm Ø
- 12 Spuranzeiger 2 Reihen
Sonderausrüstung für 3 und
4 Reihen.
- 13 Pflanzenzähler
- 14 Klutenräumer
- 15 Vorderer Sitz für 2
Bedienung.



14



11

- 8 Regletas flexibles
- 9 Rasetas aporcadoras
- 10 Discos aporcadores Ø 450
- 11 Discos aporcadores Ø 350
- 12 Marcadores de 2 filas
Los hay tambien para 3 - 4 y
mas filas.
- 13 Contador de plantas
- 14 Quitaterrones aporcador GM
- 15 Asiento delantero
Para segundo operario.



15

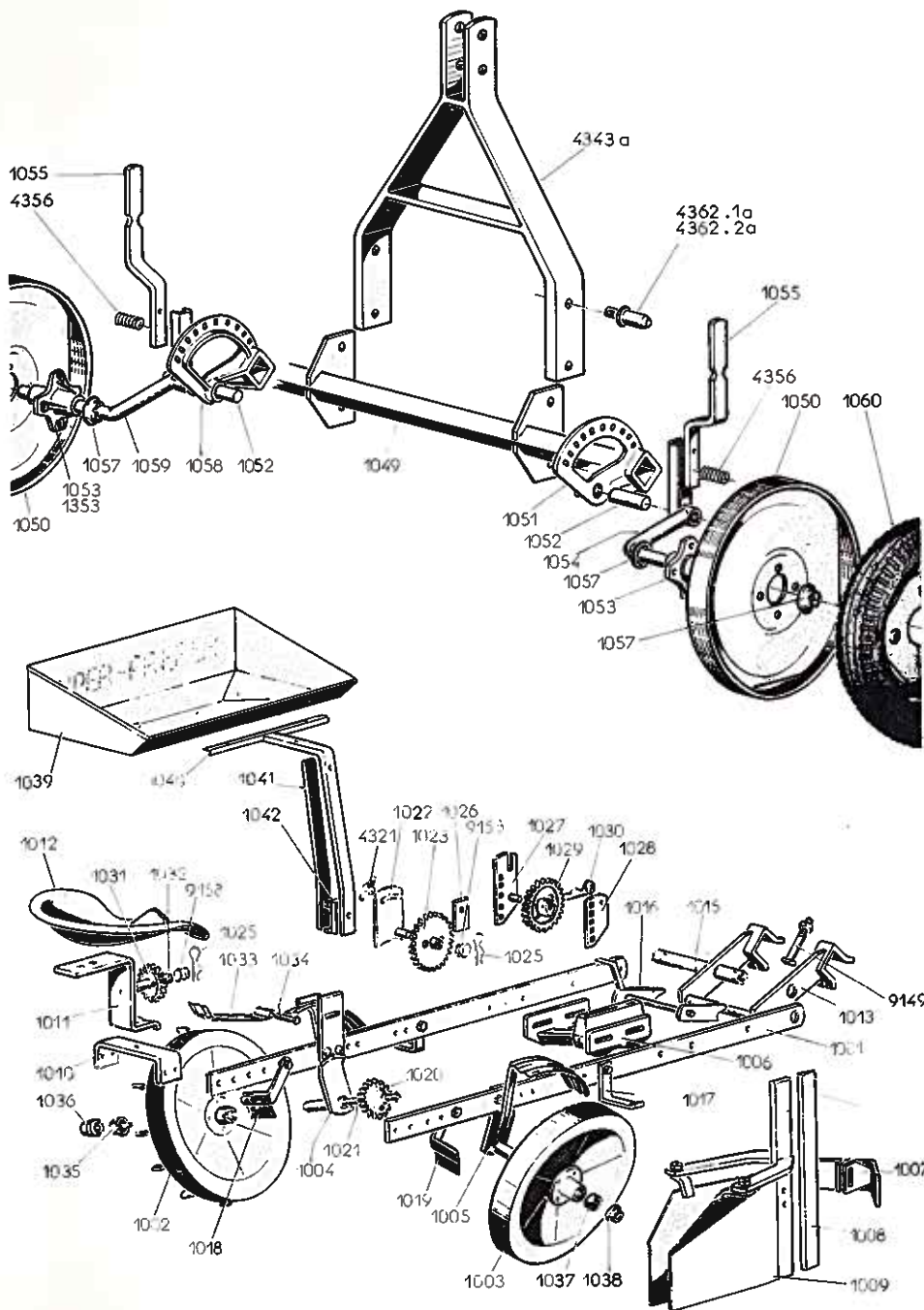
**Pièces
Rechange**

**Spare
Parts**

Ersatzteile

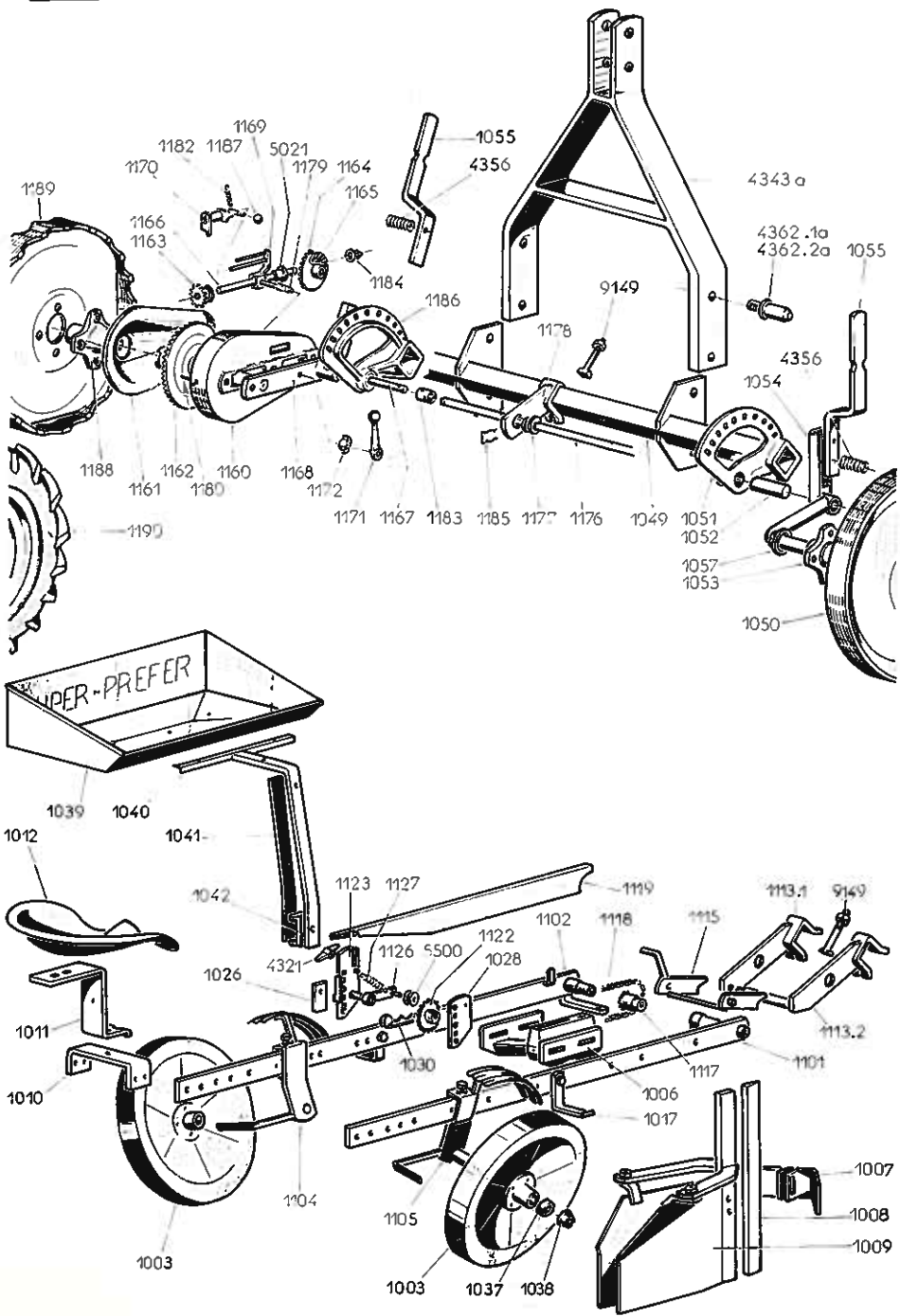
**Piezas de
Repuesto**





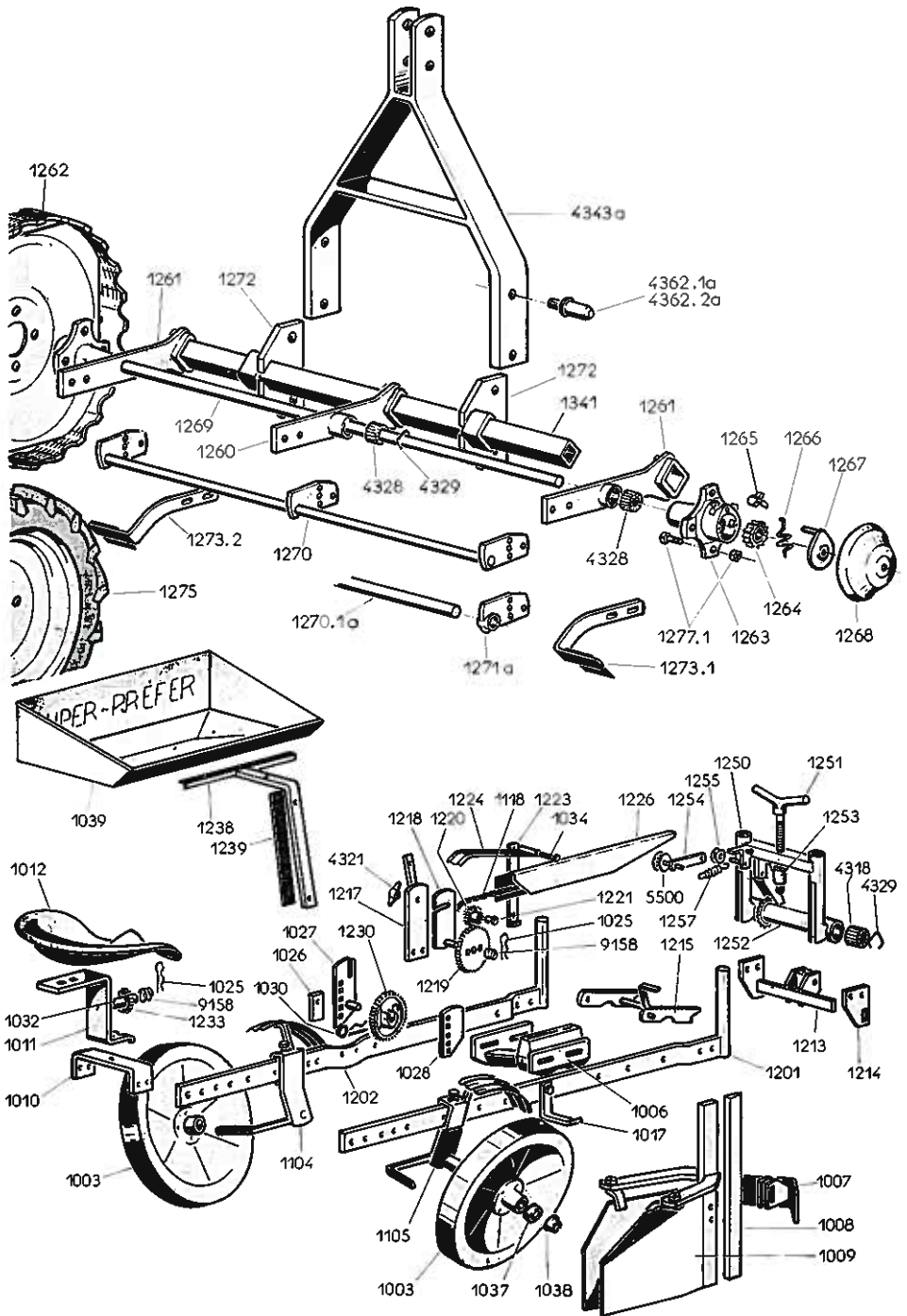
PLANTEUSES type C

Rep.	Désignation	Rep.	Désignation
1001	Longeron d'élément C		
1002	Roue lisseuse complète crampons (LGC)	1058	Secteur de bloc roue côté gauche (S66G)
1002 3	Moyeu seul de roue crampons (LG)	1059	Bras de bloc roue côté gauche
1003	Roue lisseuse lisse complète (LDC)	1060	Roue pneu C n° 400×12 agraire
1003 3	Moyeu seul de roue lisse (LD)	1060 1	Pneu seul
1004	Montant de roue lisseuse crampons	1060 2	Chambre à air seule
1005	Montant de roue lisseuse lisse C	1060 3	Janle seule
1006	Pièce centrale porte soc (S65E)	1353	Moyeu de roue pneu (M51)
1007	Chasse moltes planieuse	4343 a	Attelage 3 points (métal largeur 90 mm)
1008	Coulre standard de soc (C3)	4356	Ressort de levier de terrage (R3)
1009	Soc standard (S13)	4362. 1a	Axe d'attelage Ø 22 (A22A)
1010	Traverse arrière élément planteur	4362. 2a	Axe d'attelage Ø 28 (A28A)
1011	Support siège arrière	9149	Boulon complet de berceau (A101)
1012	Siège planteuse	9158	Ressort (R57)
1013	Berceau nu d'élément C		
1015	Tube d'articulation élément C		
1016	Taquet d'élément C		
1017	Repose pieds élément planteur		
1018	Décrottoir de roue lisseuse côté gauche		
1019	Décrottoir de roue lisseuse côté droit		
1020	Pignon conique 18 dents sur axe roue (M4M)		
1021	Axe de roue lisseuse crampons		
1022	Plaque baladeur porte pignons		
1023	Pignon intermédiaire à 2 lumières (M26)		
1025	Goupille cavalier (R21)		
1026	Plaquette entretoise sur élément		
1027	Palier porteur côté gauche		
1028	Palier porteur côté droit		
1029	Pignon à prise directe (K24C)		
1030	Goupille cavalier prise directe (R210)		
1031	Pignons interchangeables C		
	1031 1 Pignon 10 dents (D10)		
	1031 2 Pignon 11 dents (D11)		
	1031 3 Pignon 13 dents (D13)		
	1031 4 Pignon 15 dents (D15)		
	1031 5 Pignon 16 dents (D16)		
	1031 7 Pignon 20 dents (D20)		
	1031 8 Pignon 23 dents (D23)		
	1031 9 Pignon 26 dents (D26)		
1032	Tube support pignons interchangeables		
1033	Cartier couvre pignons C		
1034	Axe de cartier couvre pignons (A76)		
1035	Bague intermédiaire de roue crampons (D9E)		
1036	Bague d'arrêt de roue crampons (R23E)		
1037	Bague intermédiaire de roue lisse (D7)		
1038	Bague d'arrêt de roue lisse (B26)		
1039	Caisse latérale de planteuse		
1040	Montant de caisse latérale C		
1041	Renfort de montant de caisse C		
1042	Entretoise de montant de caisse (R8)		
1049	Barre porte outils de planteuse avec plaques à attelage soudées (préciser longueur)		
1050	Roue avant lisse de planteuse (P66)		
1051	Secteur de bloc roue côté droit (S66D)		
1052	Axe de secteur de roue		
1053	Moyeu de roue avant tôle (M66D)		
1054	Bras de bloc roue côté droit		IMPORTANT : en plus du N° et de la désignation de la pièce, préciser la page et la référence de la notice.
1055	Levier de terrage de bloc roue		
1057	Bague d'arrêt de roue avant (B32)		



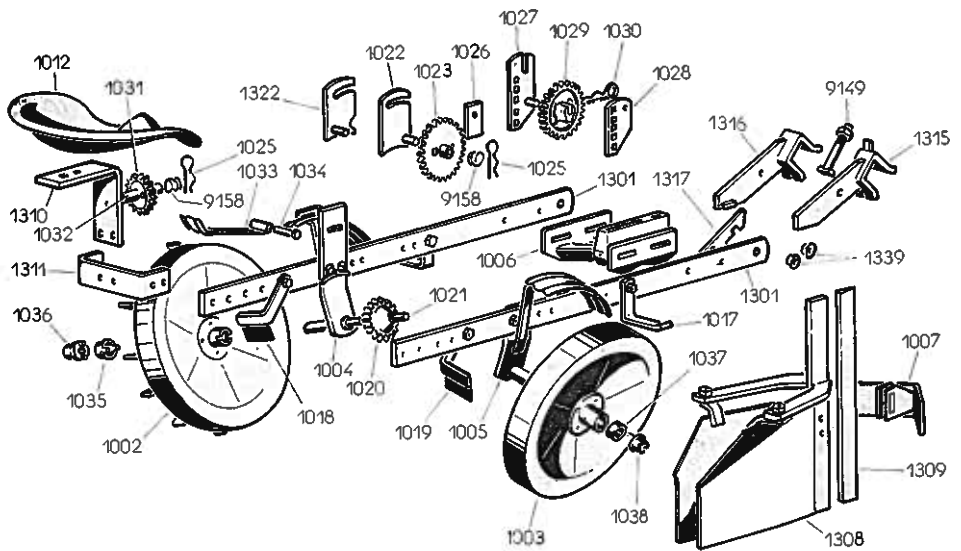
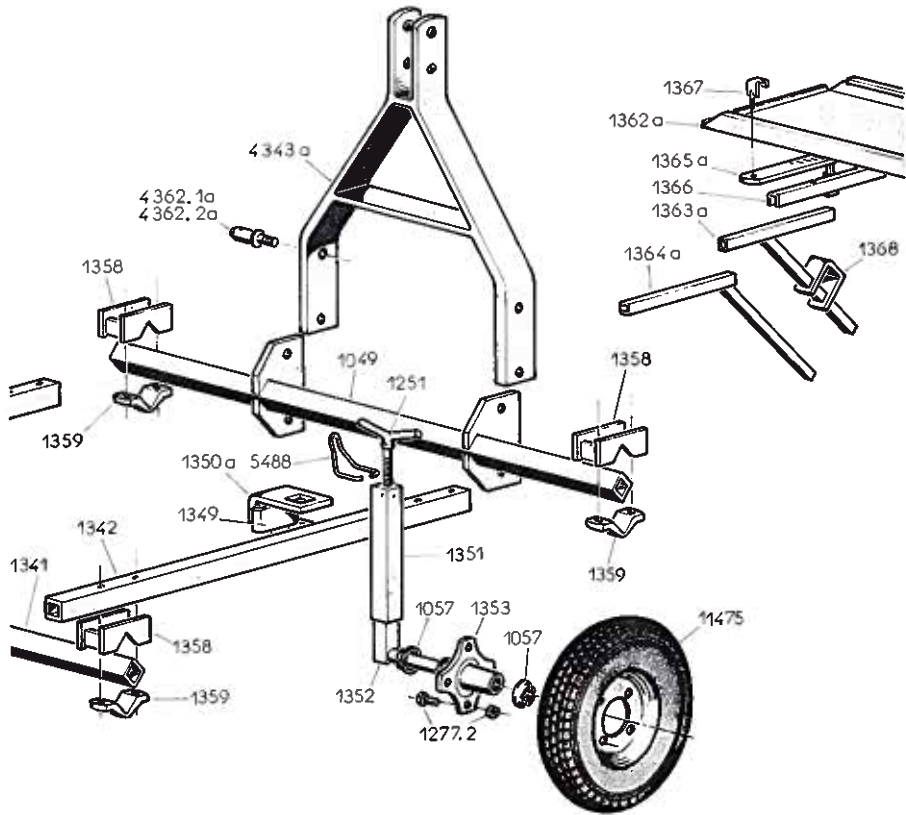
PLANTEUSES type D

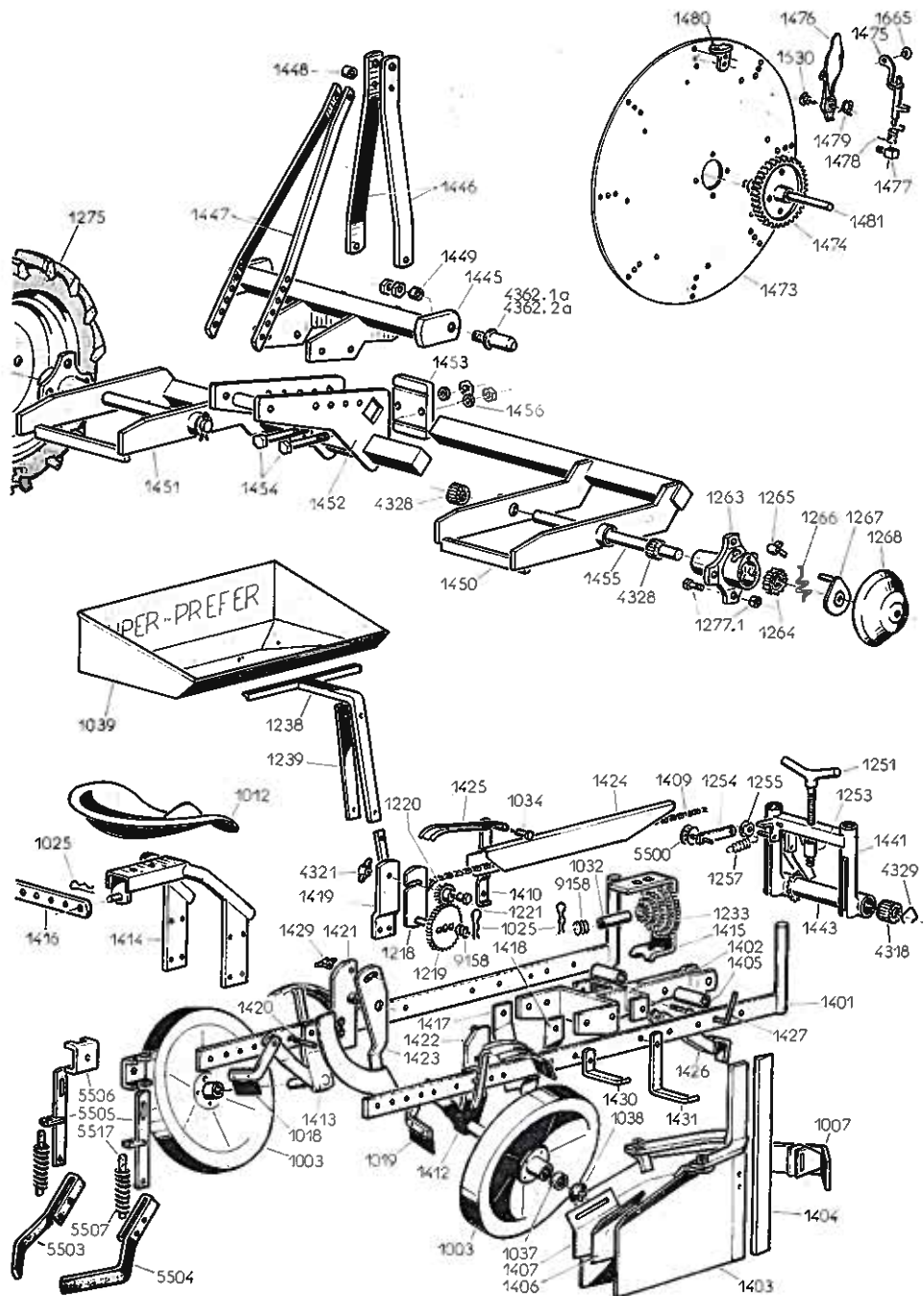
Rep.	Désignation	Rep.	Désignation
1003	Roue tasseuse lisse complète (LDC)	1180	Tige filetée blocage couvercle
1003.3	Moyeu seul de roue lisse (LD)	1182	Ressort de fourchette variateur (R26)
1006	Pièce centrale porte soc (S65E)	1183	Manchon de transmission D
1007	Chasse mottes planteuse	1184	Palier de carter variateur (B14)
1008	Coutre standard (C3)	1185	Circlips de support carré DM1 (R31)
1009	Soc standard (S13)	1186	Secteur de bloc roue variateur (S66GD)
1010	Traverse arrière élément planteur	1187	Boule de fourchette variateur (B18)
1011	Support siège arrière élément planteur	1188	Moyeu à crans de roue tôle D (M66G)
1012	Siège planteuse	1188.1	Moyeu à crans de roue pneu D (M51G)
1017	Repose pieds élément planteur	1189	Roue tôle à crans planteuse D (P66D)
1026	Plaquette entretoise sur élément	1190	Roue pneu D complète 400×12 T 33
1028	Palier porteur côté droit	1190.1	Pneu seul
1030	Goupille cavalier prise directe (R210)	1190.2	Chambre à air seule
1038	Bague d'arrêt de roue lisse (B26)	1190.3	Jante seule
1039	Caisse latérale de planteuse	4343 a	Attelage 3 points (métal largeur 90 mm)
1040	Montant de caisse latérale D	4356	Ressort de levier de terrage (R3)
1041	Renfort de montant de caisse D	4362.1a	Axe d'attelage Ø 22 (A22A)
1042	Entretoise de montant de caisse (R8)	4362.2a	Axe d'attelage Ø 28 (A28A)
1049	Barre porte outils de planteuse avec plaques d'attelage soudées (préciser longueur)	5021	Bague autolubrifiante (B25)
		5500	Galet tendeur (G12A)
1050	Roue avant lisse de planteuse (P66)	9149	Boulon complet de berceau (A101)
1051	Secteur de bloc roue côté droit (S66D)		
1052	Axe de secteur de roue		
1053	Moyeu de roue avant tôle (M66D)		
1054	Bras de bloc roue côté droit		
1055	Levier de terrage de bloc roue		
1057	Bague d'arrêt de roue avant (B32)		
1101	Longeron d'élément D côté droit		
1102	Longeron d'élément D côté gauche		
1104	Montant de roue tasseuse D côté gauche		
1105	Montant de roue tasseuse D côté droit		
1113.1	1/2 Berceau D côté gauche		
1113.2	1/2 Berceau D côté droit		
1115	Taquet d'élément D		
1117	Pignon à chaîne de tête D (X12D)		
1118	Chaîne d'entraînement D		
1119	Carter de chaîne D		
1122	Pignon à prise directe (K22C)		
1123	Palier porteur D côté gauche		
1126	Tendeur de chaîne élément D		
1127	Ressort de tendeur D (R66D)		
1160	Carter alu de variateur (D67)		
1161	Couvercle de carter de variateur		
1162	Flasque à dents de variateur (K2A)		
1163	Pignon de flasque variateur (K1A)		
1164	Pignon cônica 25 dents (K25A)		
1165	Pignon cônica 12 dents (K12A)		
1166	Axe rainuré de variateur (A62A)		
1167	Axe rond de sortie de variateur		
1168	Bloc roue côté gauche support variateur		
1169	Bras de débrayage de variateur		
1170	Fourchette sélectrice de variateur		
1171	Levier d'embrayage variateur (K4)		
1172	Rampe d'embrayage variateur (K3)		
1176	Arbre carré D 1 et 2 ranos		IMPORTANT : en plus du N° et de la désignation de la pièce, préciser la page et la référence de la notice.
1177	Bague de support carré DM1 (D14)		
1178	Bras support carré DM1		
1179	Ressort de débrayage variateur (R29)		



PLANTEUSES type T

Rep.	Désignation	Rep.	Désignation
1003	Roue tasseuse lisse complète (LDC)	1253	Tube arrêt sur vis terrage T
1003.3	Moyeu seul de roue lisse (L1)	1254	Tendeur sur tête T
1006	Pièce centrale porte soc (S65E)	1255	Galet tendeur fixe (G20A)
1007	Chasse mottes planteuse	1257	Ressort sur tête T (R4)
1008	Coutre standard (C3)	1260	Traverse centrale châssis T
1009	Soc standard (S13)	1261	Traverse latérale châssis T
1010	Traverse arrière élément planteur	1262	Roue métallique à crans de châssis T
1011	Support siège arrière	1263	Moyeu de roue de châssis T (M62)
1012	Siège planteuse	1264	Crabot embrayage T (C8)
1017	Repose pieds d'élément planteur	1265	Cliquet embrayage T (C9)
1025	Goupille cavalier (R21)	1266	Ressort embrayage T (R32)
1026	Plaque entretoise sur élément	1267	Plaque embout de moyeu châssis T
1027	Palier porteur côté gauche	1268	Enjoliveur de roue châssis T
1028	Palier porteur côté droit	1269	Axe moteur châssis T (Ø 30 mm) (Préciser longueur et nombre de rangs)
1030	Goupille cavalier prise directe (R210)	1270	Traverse arrière châssis T 1 et 2 rangs
1032	Tube support pignons interchangeables	1270.1a	Traverse arrière châssis T 3 et 4 rangs
1034	Axe de carter couvre pignons (A76)	1271 a	Contre plaque de traverse arrière
1038	Bague d'arrêt de roue lisse (B26)	1272	Plaque d'attelage 3 points T
1039	Caisse latérale de planteuse	1273.1	Décrottoir de roue châssis T côté droit
1104	Montant de roue tasseuse T côté gauche	1273.2	Décrottoir de roue châssis T côté gauche
1105	Montant de roue tasseuse T côté droit	1275	Roue pneu T complète 500x15 T33
1118	Chaîne entraînement élément T	1275.1	Pneu seul
1201	Longeron élément T côté droit	1275.2	Chambre à air seule
1202	Longeron élément T côté gauche	1275.3	Jante seule
1213	Traverse avant élément T avec écrou E20T	1277.1	Boulon de roue 14/35 écrou bombé
1214	Contre plaque de traverse élément T	1277.3	Ecrou bombé seul (E14A)
1215	Taquet T	4318	Roulement longueur 40 mm (R40)
1217	Plaque support baladeur T	4321	Volant de blocage (V69-12)
1217.1	Plaque encochée support caisse sur élément côté droit de TM2	4328	Roulement longueur 25 mm (R25)
1218	Plaque baladeur porte pignons T	4329	Circlips de roulement (R47)
1219	Pignon intermédiaire T à 2 lumières (T43)	4343 a	Attelage 3 points (métal largeur 90 mm)
1220	Pignon double T (T42)	4362.1a	Axe d'attelage Ø 22 (A22A)
1221	Axe de pignon double T (A51)	4362.2a	Axe d'attelage Ø 28 (A28A)
1223	Support de carter T	5500	Galet tendeur (G12A)
1224	Carter couvre pignons T	9158	Ressort (R57)
1226	Carter de chaîne élément T		
1230	Pignon à prise directe (K46)		
1233	Pignons interchangeables T		
	1233.1 Pignon 20 dents (H20)		
	1233.2 Pignon 23 dents (H23)		
	1233.3 Pignon 27 dents (H27)		
	1233.4 Pignon 30 dents (H30)		
	1233.5 Pignon 34 dents (H34)		
	1233.6 Pignon 35 dents (H35)		
	1233.7 Pignon 36 dents (H36)		
	1233.8 Pignon 37 dents (H37)		
	1233.9 Pignon 38 dents (H38)		
	1233.10 Pignon 39 dents (H39)		
	1233.11 Pignon 40 dents (H40)		
	1233.12 Pignon 45 dents (H45)		
1238	Montant de caisse latérale T		
1239	Renfort de montant de caisse T		
1250	Tête porte élément T		IMPORTANT : en plus du N° et de la désignation de la pièce, préciser la page et la référence de la notice.
1251	Vis de terrage T (V20T)		
1252	Tube pignon simple de tête T (XT19T)		
1252.1	Tube pignon double fertiliseur de tête T (XT19TD)		





PLANTEUSES type B

Rep.	Désignation	Rep.	Désignation
		1419	Plaque support batateur et caisse B
1003	Roue lisseuse lisse complète (LDC)	1420	Entretoise de came B
1003.1	Moyeu seul de roue lisse (LD)	1421	Palier porteur B côté gauche (P20E)
1007	Chasse mottes planleuse	1422	Palier porteur B côté droit (P18E)
1012	Siège planleuse	1423	Came d'ouverture B (M60E)
1018	Decrotoir de roue lisseuse côté gauche	1424	Carler de chaîne B
1019	Decrotoir de roue lisseuse côté droit	1425	Carle couvre pignon B
1025	Goupille cavalier (R21)	1426	Jaquet élément B
1032	Tube support pignons interchangeable	1427	Axe de commande laquet B
1034	Axe de carler couvre pignons (A76)	1429	Volant de serrage (V69-10)
1037	Bague intermédiaire de roue lisse (D7)	1430	Repose pied court d'élément B
1038	Bague d'arrêt de roue lisse (B26)	1431	Repose pied long d'élément B
1039	Caisse latérale planleuse	1441	Tête porte élément B
1218	Plaque batateur porte pignons B	1443	Tube porte pignon sur tête B (XT19E)
1219	Pignon intermédiaire à 2 lumières (T43)	1445	Bloc support attelage BM2T
1220	Pignon double (T42)	1446	Montant d'attelage BM2T (la pièce)
1221	Axe de pignon double (A51)	1447	Tirant arrière d'attelage BM2T (la pièce)
1233	Pignons interchangeable B	1448	Entretoise supérieure de liran BM2T
	1233.1 Pignon 20 dents (H20)	1449	Bague d'axe d'attelage BM2T
	1233.2 Pignon 23 dents (H23)	1450	Cadre côté droit châssis BM2T
	1233.3 Pignon 27 dents (H27)	1451	Cadre côté gauche châssis BM2T
	1233.4 Pignon 30 dents (H30)	1452	Bloc central de châssis BM2T
	1233.5 Pignon 34 dents (H34)	1453	Plaque de blocage sur châssis BM2T
	1233.11 Pignon 40 dents (H40)	1454	Boulon 20/140 (la pièce)
	1233.12 Pignon 45 dents (H45)	1455	Essieu Ø 30 de châssis BM2T
1238	Montant de caisse latérale B	1456	Rondelle de boulon 20/140 pour BM2T
1239	Renfort de montant de caisse B	1473	Plateau support pinces de DR concave
1251	Vis de ferrage B (V20T)	1473.1	Plateau pour 6 pinces
1253	Tube arrêt sur vis de ferrage B	1473.2	Plateau pour 8 pinces
1254	Tendeur sur tête B	1473.3	Plateau pour 16 pinces
1255	Galet tendeur fixe (G20A)	1473.4	Plateau pour 24 pinces
1257	Ressort de tête B (R4)	1474	Moyeu pignon de DR concave (MP3)
1263	Moyeu de roue châssis B (M62)	1475	Pince de DR concave (P9E)
1264	Crabot d'embrayage (C8)	1476	Contre pince de DR concave (P8E)
1265	Chiquet d'embrayage (C9)	1477	Palier de pince de DR concave (P22)
1266	Ressort d'embrayage (R32)	1478	Ressort de pince DR concave (R14S)
1267	Plaquette d'about de moyeu	1479	Ressort de contre pince concave (R0R)
1268	Enjoliveur de roue	1480	Palier supérieur pince DR concave
1275	Roue pneu B complète 500x15 T33	1481	Axe central de DR concave
1275.1	Pneu seul	1630	Axe contre pince DR concave (A0)
1275.2	Chambre à air seule	1665	Ventouse de pince (V40)
1275.3	Jante seule	4318	Roulement longueur 40 mm (R40)
1277.1	Boulon de roue 14/35 écrou bombé	4321	Volant de blocage (V69-12)
1277.3	Écrou bombé seul (E14A)	4328	Roulement longueur 25 mm (R25)
1401	Longeron d'élément B	4329	Circlips de roulement (R47)
1402	Pièce centrale porte soc B	4362.1a	Axe d'attelage Ø 22 (A22A)
1403	Soc spécial B (S13B)	4362.2a	Axe d'attelage Ø 28 (A28A)
1404	Coulre spécial B (C3B)	5500	Galet tendeur (G12A)
1405	Entretoise avant de pièce centrale B	5503	Raclette seule côté gauche
1406	Rallonge côté droit de soc B	5504	Raclette seule côté droit
1407	Rallonge côté gauche de soc B	5505	Montant de raclette
1409	Chaîne d'entraînement B	5506	Chape de réglage de raclette
1410	Patte support carter B	5507	Ressort de raclette (R38)
1412	Montant de roue lisseuse B côté droit	5517	Guide de ressort raclette
1413	Montant de roue lisseuse B côté gauche	9158	Ressort (R57)
1414	Support siège arrière B		
1415	Support siège avant		Pour châssis BM1 - BM2 - BM3 - BM4
1416	Barette arrière de maintien		voir châssis T pages 36-37
1417	Guide plants B côté gauche		
1418	Guide plants B côté droit		

EXTRAIT DES CONDITIONS DE VENTE (Garantie Dommages et intérêts) :

La garantie se limite au remplacement pur et simple des pièces reconnues défectueuses. Les acheteurs ou utilisateurs ne pourront prétendre à aucune indemnisation de notre part pour les préjudices éventuels qu'ils pourraient subir tels que : accidents matériels ou corporels - travail défectueux (mauvaise utilisation) - manque à gagner, etc.

EXTRACT FROM CONDITIONS OF SALE (Guarantee and damages) :

The guarantee is limited to the replacement purely and simple of any parts acknowledged to be faulty. Purchasers and users cannot claim any compensation from us for any possible prejudices they may suffer such as : material damage or personal injury from accidents - faulty work (bad use) - loss of profit, etc.

AUSZUG AUS DEN VERKAUFSBEDINGUNGEN (Garantie u. Schadenersatz) :

Die Garantie beschränkt sich auf den reinen und einfachen Ersatz von Teilen, die anerkannt defekt geworden sind. Der Käufer oder Verwender der Maschine kann keine Ansprüche an uns stellen aufgrund von Schäden, die wie folgt vorkommen können : Unfälle beim Material oder dem Körper - schlechte Arbeit (schlechte Verwendung) - kein Gewinn, etc.

EXTRACTO DE LAS CONDICIONES DE VENTA (Garantía, Danos e intereses) :

La garantía se limita a la sustitución pura y simple de las piezas halladas defectuosas. Los compradores o usuarios no podrán reclamar ninguna indemnización a nuestra firma, por los perjuicios eventuales que pudieran sufrir tales como : accidentes materiales o corporales - trabajo defectuoso (mala utilización) - beneficios esperados, etc.

COMPAGNIE COMMERCIALE RIBOULEAU

76, Avenue des Champs Elysées - 75008 PARIS

USINES • TECHNIQUE • RECHERCHES • INFORMATIONS

ATELIERS RIBOULEAU

79240 LARGEASSE FRANCE - Tél. (49) 72.05.44 - Telex 790557